

## **Apreciado Cliente**

Le agradecemos por preferir la marca Randon en la adquisición de su nuevo implemento.

La vocación de la empresa para la innovación es sustentada por la constante inversión en tecnología, para que su producto tenga cada vez más calidad y seguridad.

Preparamos este manual para que usted se familiarice con cada detalle de su nuevo implemento y para que conozca mejor su operación y su mantención, pudiendo así, obtener un mejor desempeño y disfrutar de todas las ventajas que él le puede ofrecer.

Al adquirir un producto RANDON, puede tener certeza del retorno de su inversión, pues estará adquiriendo la calidad y confiabilidad de una marca reconocida mundialmente, además de una serie de ventajas y beneficios, como:

- Amplia Red Autorizada para implementos carreteros;
- Servicios autorizados;
- Repuestos originales;
- Compromiso con patrones internacionales de calidad;
- Tecnología avanzada e innovadora;
- Profesionales comprometidos y calificados por la fábrica;
- Garantía de Fábrica para el equipo y sus piezas de repuesto.

Para el mejor desempeño y durabilidad de su implemento, RANDON le recomienda que realice las mantenciones periódicas descritas en este manual, donde usted también encontrará el Certificado de Entrega e Inicio de Garantía, que tiene el objetivo de orientarlo en lo que se refiere a la concesión y períodos de garantía.

Si usted tiene cualquier duda sobre su implemento puede contar con nuestra equipo y con la Red de Distribuidores Randon que están a disposición para atenderlo de la mejor manera.

**Equipo Randon**

## TERMINOS DE GARANTIA

**RANDON S.A. Implementos e Participações, concede al equipo especificado en la presente certificación una Garantía Legal de tres (03) meses y Garantía Contractual de nueve (09) meses, un total de doce (12) meses a partir de la facturación del equipo, sin límite de kilometraje, contra defectos de fábrica.**

**Al retirar el implemento, el Cliente deberá verificar si el mismo se encuentra de acuerdo con el pedido realizado y registrar, en el mismo momento, en el Distribuidor, cualquier inconformidad verificada, con el respectivo checklist de entrega firmado.**

**Para los componentes adquiridos de terceros, como por ejemplo accesorios, válvulas neumáticas, equipos de refrigeración, kit hidráulico, entre otros, Randon le transfiere a sus clientes las mismas condiciones de garantía recibidas de sus proveedores. En el caso de una demanda de garantía, deberá realizarse entrando en contacto con la Red Autorizada Randon.**

### Condiciones de la Garantía

La póliza de garantía tiene validez desde que sean respetadas las condiciones a abajo:

- El cliente debe seguir las instrucciones detalladas en el Manual del Propietario;
- El equipo debe ser utilizado en condiciones normales, no sujetado a sobrecargas;
- El equipo debe haber recibido los mantenimientos periódicos recomendados por Randon, respetando los periodos detallados en el Manual del Propietario;
- Que se hayan usado piezas y componentes auténticos Randon como repuestos durante el mantenimiento;
- Que se hayan usado lubricantes recomendados por Randon;
- Los servicios de reparaciones y reemplazos deberán ser efectuados por la Red de Atención Técnica Randon;
- El cliente deberá presentar esta certificación y/o factura del equipo en las solicitudes de atención en garantía.

Para que se efectúen los reparos, reemplazos y/o mantenimiento, por efecto de la garantía, dentro de los plazos mencionados en este Término, el implemento deberá presentarse en el distribuidor autorizado Randon en hasta treinta (30) días después de efectuado el reclamo. En el caso de no presentarse dentro de ese plazo de treinta (30) días y de haber pasado el plazo de garantía, el Cliente perderá el derecho al reparo, reemplazo y o mantenimiento.



## Restricciones de la Garantía

La garantía **no cubre** los siguientes puntos:

- Defectos provocados por accidentes, uso indebido, servicios de reparación o cambios efectuados en el equipo por cuenta del cliente o en talleres terceros, que no pertenezcan a la Red de Autorizada Randon;
- Defectos originados por cambios y adaptaciones de componentes Randon o suministrados por terceros, sin la previa autorización por parte de Randon, mismo que ejecutados en la Red Autorizada Randon;
- Desgaste normal del equipo y/o sus componentes, bien como aquellos que exijan reemplazo regular en el mantenimientos periódico, como: cobertura plástica (lona Graneleiro, Carga Seca e Sider) balatas de freno, campañas de freno, neumático, componentes eléctrico, reparación de neumáticos, reparación hidráulico, aceites, grasas, materiales de limpieza y película/adhesivo decorativo;
- Mantenimiento normal del equipo como: alineación de los ejes, lubricación, reaprieto periódico y limpieza del equipo;
- Comba (arqueamiento) de los ejes y paquete de resortes;
- Defectos originados por falta de lubricación o mantenimiento;
- Gastos con transporte de los implementos, combustible y otros, que puedan surgir cuando exista la necesidad de atención en la Red de Distribuidores Randon;
- Defectos causados por uso indebido del implemento en operaciones de transporte para las que no fue proyectado y fabricado;
- Inmovilización del equipo y ganancias cesantes;
- Defectos de pintura debidos a la falta de mantenimiento y/o uso inadecuado de productos de limpieza, vea capítulo Pintura del implemento en el Manual del Propietario;
- Uso de piezas no genuinas Randon para mantenimiento de los implementos.



### Nota:

- Un repuesto genuino, reemplazado en el periodo de garantía, en la Red autorizada Randon, tiene plazo de la garantía con validez hasta el término de la garantía del Equipo;
- Un repuesto genuino Randon, adquirido en la Red autorizada Randon, tiene garantía contra defectos de fabricación durante seis (06) meses de la fecha de adquisición, juntamente con la presentación de la factura comercial;
- Randon se reserva el derecho de modificar las características e introducir mejoras en sus implementos, sin incurrir en la obligación de efectuar la misma alteración en los implementos antes fabricados;
- La presente garantía integra el contrato de compra del equipo, obligando las partes contratantes en el restricto límite de sus condiciones y términos.

## Inicio de la Garantía

El implemento al que se refiere este certificado fue probado y los ajustes necesarios se realizaron en la fábrica, antes de su entrega.

El propietario deberá realizar en la Red de Distribuidores Randon los mantenimientos periódicos, pues son de extrema importancia para conservar el implemento.

Para que la garantía sea válida y para obtener el mejor rendimiento del implemento es imprescindible que el plan de mantenimiento recomendado

en este manual se siga y se realice en la Red Autorizada Randon.



### **Importante:**

- Presentar este manual y certificado en las solicitudes de servicios de la garantía, que se recibe en el acto de entrega del implemento comprado;
- Mantener este Término de Garantía con la Factura y el Manual del Propietario.



### **Atención:**

Las tareas y períodos de mantenimiento, previstos en la tabla de **mantenimientos (Plan de Mantenimientos Periódicos del manual del propietario, indicados a los treinta (30) y noventa (90) días)**, son servicios indicados por Randon y estrictamente necesarios para que el propietario mantenga el equipo en condiciones normales de funcionamiento, garantizando, de esta manera, un mejor desempeño y una mayor durabilidad.



### **Importante:**

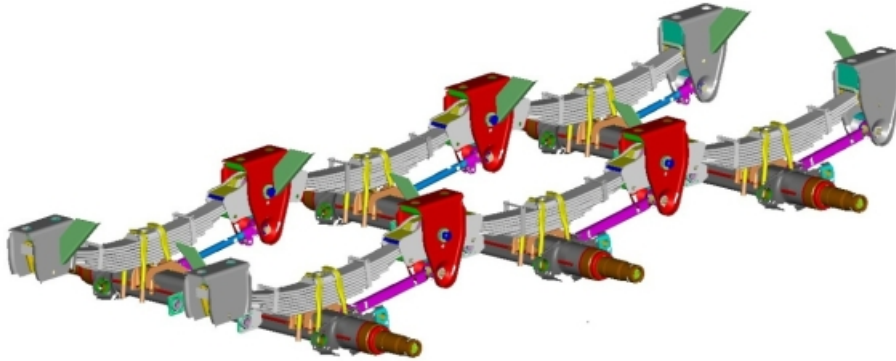
Durante el proceso de garantía, algunos componentes como: tambores de freno, ruedas, aros, vigas de los ejes, etc., necesitan ensayos destructivos para su análisis. En ese caso, los componentes serán retenidos en la Red Autorizada Randon, y no podrán ser reutilizados por el cliente.

## SUSPENSIÓN LUB-FREE

Los semirremolques tradicionales son con suspensión estampada de 2 o 3 ejes, tipo "Tandem" con balanceros haciendo la función de transferidor de cargas entre los ejes.

Los semirremolques bitrem son con suspensión estampada de 2 ejes, tipo "Tandem" con balanceros haciendo la función de transferidor de cargas entre los ejes.

Las suspensiones estampadas Randon poseen los soportes centrales y balanceros modelos Lub-Free. Este componente tiene como ventajas principales a la exención de la lubricación, mayor durabilidad, poco índice de ruidos y una mayor facilidad de mantenimiento, factores garantizados para el buje "Silent Block" (mismo concepto de los brazos tensores).



### Característica del Soporte Central Lub-Free:

- 1 - El soporte estampado con el buje de la apoyo para fijación del balancero;
- 2 - Tornillo y tuerca para fijación del blancero a lo soporte;
- 3 - Balancero del cuerpo estampado y los soportes de resortes soldados;
- 4 - El buje de caucho es del tipo "Silent Block".

### Mantenimiento del Soporte Central:

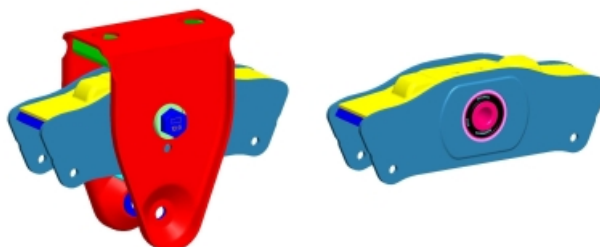
Verificar visualmente el estado de los repuestos que compone el soporte central como:

- Cuerpo del soporte central;
- Balancero;
- Buje del caucho y del tornillo;
- Pastillas (Tabletas).



### Importante:

En caso de que la fuerza no estea dentro de lo recomendado pondrá causar daños en el soporte central, tornillo y el buje de caucho. Ve la tabla de fuerzas indicados en este manual.



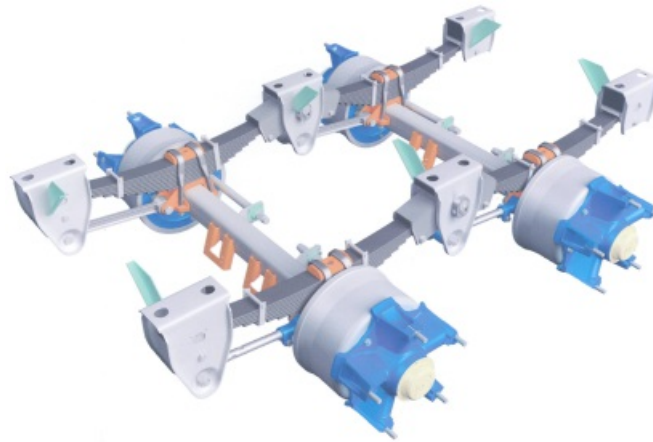


### Nota:

Siempre que haber mantenimiento de las bujes y/o del brazo tensor, respetar lo torque de 70 a 80 kgfm, en la tuerca del tornillo del brazo tensor.

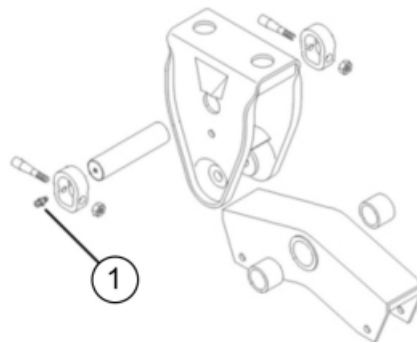
## SUSPENSIÓN BALENCERO CON GRASA

Este modelo de suspensión más tradicional también llamada "Tándem" que transfiere la carga uniformemente entre los ejes requiere más atención al mantenimiento, se requiere lubricación en eje del balanceros.



### Soporte central con lubricación

- 1 – Soporte estampado;
- 2 – Eje cónico para fijación del balancín al soporte;
- 3 – Balancín estampado;
- 4 – Los puntos de engrase para la lubricación.



**Lubricación:**

- Eje del balancín (1 ind.) cada 15 días o 5.000 km.

**Torque:**

- Comprobar el torque en la tabla mantenimiento.

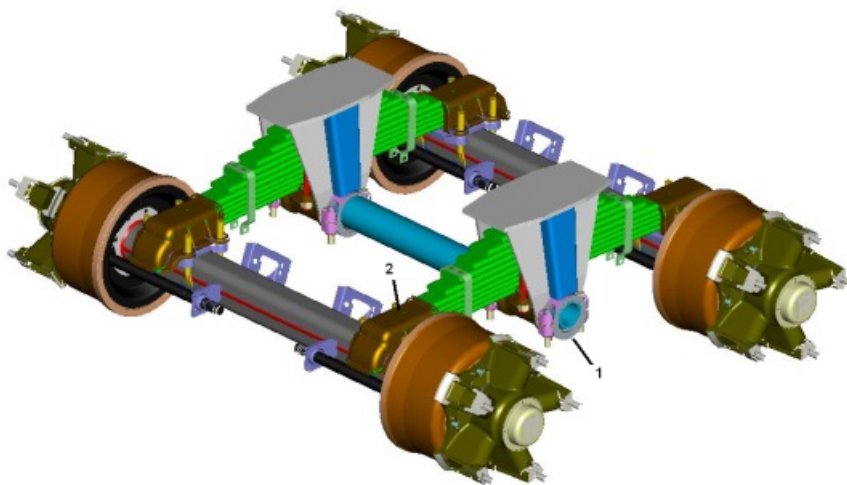
**Mantenimiento:**

- Para más información consultar el plan de mantenimiento periódico.

## SUSPENSIÓN SINGLE POINT

Opcionalmente la Suspensión Single Point 26t. y 32t. Sea utilizada en remolques y semirremolques que operan en condiciones severas, tales como transporte de caña, transporte de troncos forestal y mineración.

La suspensión Single Point tiene como funcionamiento el constante apoyo de los ejes al suelo con plena distribución de carga, esto se torna posible debido al sistema de construcción que consiste en cojinete central oscilante, resortes semielípticos y progresivos, fijadas a los ejes por tapas de hierro fundido. Este sistema permite mayor curso de trabajo y elasticidad del conjunto, mayor distancia de sus componentes al suelo, pudiendo operar en terrenos accidentados donde la suspensión del equipo es bastante exigida en sus movimientos transversales y longitudinales. La lubricación de la suspensión es hecha solamente en el cojinete central (1) para retirada de impurezas y en la tapas del resorte (2), a cada 15 días o 5.000 km.



## SUSPENSIÓN NEUMÁTICA

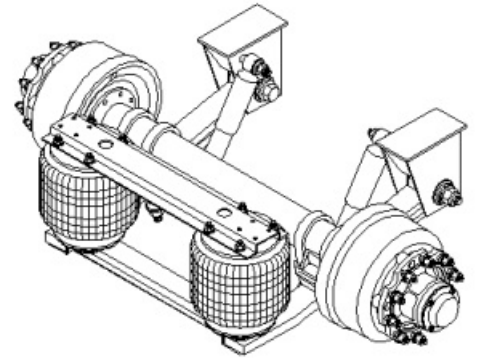
Posee resortes neumáticos y amortiguadores al revés de paquetes de resortes para mantener la estabilidad del producto. Cada eje compone un módulo de la suspensión, tornándolas independiente unas de la otras, todavía interconectadas entre si por líneas neumáticas longitudinales. Su principio de funcionamiento tiene como base el mantenimiento constante de la distancia entre el chasis y el suelo, que es efectuado a través de la válvula nivelación.

RANDON posee dos modelos de suspensiones neumáticas:

- **Suspensión neumática combinada baja;**
- **Suspensión neumática PSYS;**
- **Suspensión neumática TAS.**

### Suspensión Neumática Combinada Baja

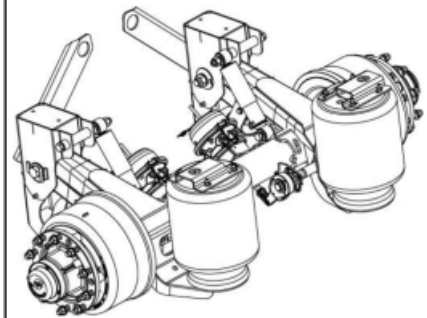
Esta suspensión si aplica a los semirremolques rebajados y o equipados con Sistema Autodireccional. Posee resortes de tracción(metálicos) en conjunto con los resortes neumáticos.



### Suspensión Neumática PSYS

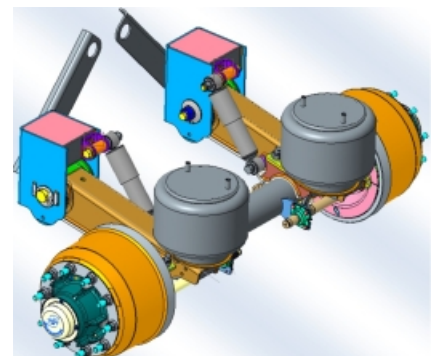
Este modelo de la suspensión si aplica las líneas de remolques y semirremolques RANDON, donde no se utiliza la suspensión neumática combinada.

Esta suspensión posee una viga de eje soladas a los brazos ysoportes con sistema del ajuste de alineación del eje.



### Suspensión Neumática TAS

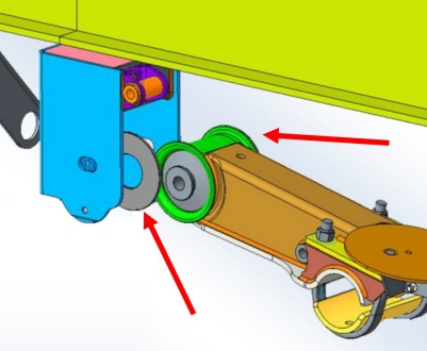
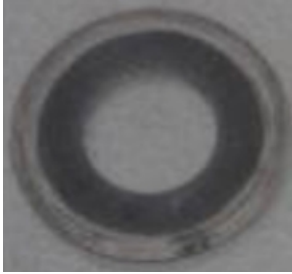
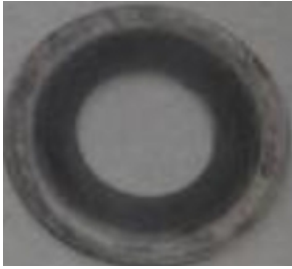



La suspensión TAS es una suspensión neumática del tipo Top Mount, diseñadas para las diferentes aplicaciones encontradas en el mercado, siendo ON ROAD o OFF ROAD.



## Evaluación de la Arandela de Desgaste

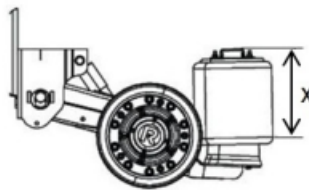
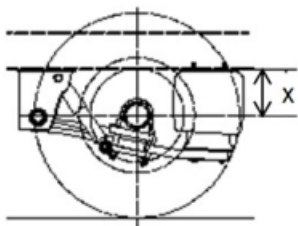
Acompañar mensualmente el nivel de desgaste de las arandelas de polímero localizado entre el brazo de la suspensión y el soporte (aplicado 2 arandelas en cada brazo) que tiene función de evitar fricción entre soporte y brazo.



Posición de las arandelas de desgaste	Arandela 50% de uso (media vida)	Arandela 100% de uso (necesaria sustitución)
	 	  

Abajo sigue la tabla comparativa de las características básicas de las suspensiones neumáticas utilizadas en productos RANDON:

	Modelo da Suspensión Neumática		
	Baja	PSYS	TAS
Modelo del Resorte Neumático (balón)	Código 212100261	Código 212100261	Código 100000176552
Posición del Eje	Arriba del resorte de tracción	En centro del brazo	Siguiente resorte neumático
Regulación de la Válvula de Nivelación *	X = 250/290 mm	X = 400 mm	X = 400mm





### **Importante:**

El desempeño de la suspensión será afectada si la medida se queda diferente de la especificada conforme indicada en tabla arriba. Caso su equipo presente altura "X" diferente, procure el Servicio Autorizado RANDON más próximo para verificación del ajuste de la válvula de nivelación.

### **Valvula Nivelación de la Suspensión**

Controla la altura de trabajo de la suspensión neumática, regulando la presión de los resortes neumáticos (balón de aire) de la suspensión, manteniendo siempre constante la distancia entre el chasis y el suelo, independientemente de la condición de la carga y del movimiento del vehículo. Esta condición se mantiene misma durante la realización de las curvas.

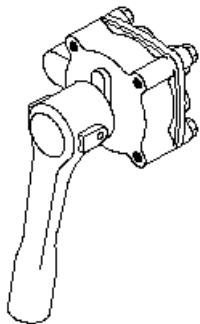


### **Válvula Nivelación de la Plataforma**

A Válvula Nivelación de la Plataforma es un componente opcional es aplicable solamente en semirremolques que posean todos los ejes con suspensión neumática. Es utilizada para nivelar la base del semirremolque en relación a las plataformas de carga y descarga, como ejemplo, andén de puertos (muelles de carguío).

Después de concluidas las operaciones de carga y descarga, se desligada esta válvula y la suspensión neumática se nivelará en la altura establecida por la válvula de nivelación de trabajo de la suspensión.

Para las operaciones de esta válvula, seguir las instrucciones en la propia válvula.



### **CIRCULACIÓN CON UNA SUSPENSIÓN SIN PRESIÓN**

Cuando un resorte neumática (balón de aire) y o el circuito neumático presentar vaciamientos considerables, ocurrirá la pérdida de presión en el sistema, haciendo con que la suspensión trabaje apoyada solamente en los topes internos de goma, así bajará aproximadamente 100mm. Si esto ocurriera se debe proceder a la reparación de la avería, presurizando nuevamente el sistema y aguardar al nivelamento de la suspensión. La suspensión se nivelará automáticamente a la altura establecida en la última reglaje hecha, caso esta reglaje no hubiese sido alterada.

La ruptura de un resorte neumático (balón de aire) no impide que el vehículo haga un recorrido corto, en las siguientes condiciones:

- Si el equipo posee tres ejes, aislar la suspensión afectada y presurizar las restantes, o también, circular apoyado en los topes (ver nota más abajo);
- Si el equipo posee uno o dos ejes, podrá circular apoyado en los topes (ver nota más abajo).



### **Nota:**

RANDON indica el uso de los procedimientos anteriores solamente en casos de extrema necesidad, por un recorrido corto, hasta encontrar auxilio, pues todo el sistema y/o las otras suspensiones sufrirán sobrecarga, comprometiendo su funcionamiento. Advertimos también que en estas condiciones el equipo no se encuentra en las condiciones ideales de operación, reduciendo parcialmente su maniobrabilidad.

## **Instrucciones de Mantenimiento**

### **Inspecciones**

- Inspeccione los componentes de suspensión neumática regularmente y en durante las operaciones normal y siempre que el necesita de reparos;
- Antes de viajar, inspeccione visualmente el sistema de suspensión y fijase a ruidos y/o vaciamientos de aire;
- Ejecute la siguiente inspección después de los primeros 1600 Km de operación. Inspeccione todos los tornillos y tuercas dando atención a los pernos (tornillos) huelgos y movimientos excesivos;
- Verifique el aprieto de los pernos (tornillos). Si necesario, apriétalos o sustitúyalos si se han perdido o dañado;
- Averigüe si hay grietas en las soldaduras del soportes, en los refuerzos, en las resortes de tracción o en los brazos y eje y en las zapatas de resortes (suspensión neumática combinada);
- Verifique el estado de los resortes neumáticos a ver si presentan cortaduras o señales que están siendo raspados. Si esto ocurre, sustitúyalos;
- Verifique los bujes de los amortiguadores estén bien apretados o presenten desgaste;
- Verifique si hay vaciamientos de aceite en los amortiguadores, sustitúyelos si estén dañados o presenten vaciamiento.



### **Nota:**

**Verifique la Tabla de Mantenimientos Periódicos contenidos en este manual.**

## **Reglaje de la Altura de Trabajo de la Suspensión Neumática**

La reglaje de la válvula de nivelación podrá ser efectuada con el equipo cargado o descargado. Los remolques y semirremolques equipados con suspensión neumática salen previamente regulados por la fábrica y la válvula de nivelación con su punto de equilibrio ajustado.



### **Nota:**

Cuando el equipo esté cargado, la suspensión debe trabajar siempre nivelada, o sea, la base inferior del chasis debe quedar paralela al suelo (carretera).



### **Importante:**

Para mayores informaciones sobre la Suspensión Neumática que se equipa en su remolque y semirremolque y los ajustes de mantenimientos procure el Servicio Autorizado más próximo.



## EJES

- Viga tubular con capacidad de carga;
- Rodamientos de rollos cónicos ensamblados en asientos rectificados;
- Mazas de ruedas disco;
- Posee campana de freno OUTBOARD;



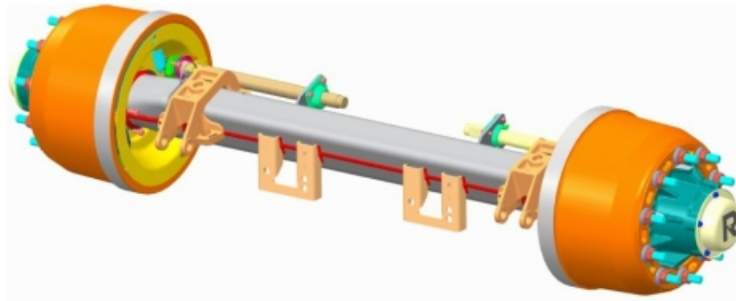
### Atención:

A cada 40.000km, en las cambiar de cintas de freno (balatas) o a cada apertura de las mazas de ruedas, cambiar la grasa de los rodamientos de los ejes, reemplazar las arandelas de traba, los retenedores y regular el ajuste de los rodamientos.



### Nota:

Posee la campana de freno OUTBOARD, que permite el desmontaje del rodamiento durante el cambio de las cintas de freno.

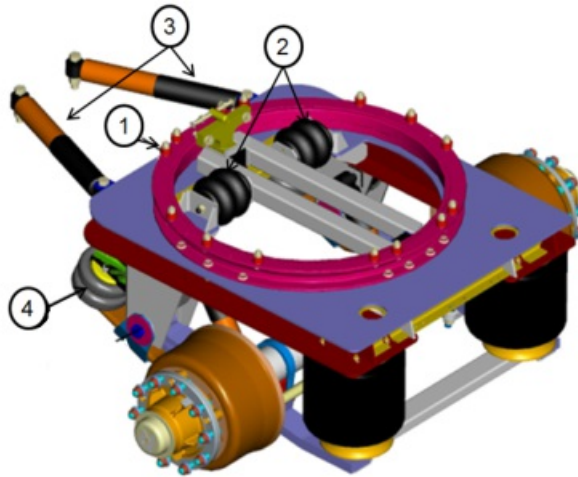


## SISTEMA AUTODIRECCIONAL

El semirremolque RANDON equipado con eje desplazado puede contar con un componente autodireccional, llamado de Sistema Autodireccional. El Sistema es compuesto por componentes mecánicos y neumáticos, especialmente desarrollado por RANDON para conferir al equipo con eje desplazado un sistema automático de dirección que mejora las maniobras y estabilidad del equipo evitando el desgaste prematuro de los neumáticos.

El sistema autodireccional es compuesto de:

- Tomamesa (rotador de articulación), para movimiento del sistema;
- Resortes neumáticos, para centralizar el sistema, eje;
- Amortiguadores, para mantener la estabilidad y eliminar las vibraciones del sistema.



El semirremolque equipado con el Sistema Autodireccional debe recibir atención para operación y mantenimiento de sus componentes exigen. Vea en: - Suspensión Neumática (ind. 3);

- Tomamesa (rotador de articulación), en Sistema de Acoplamiento (ind.2);
- Válvula Reguladora de Carga, en Suspensión Neumática Independiente;
- Levante Neumático (ind.4);

Además, verifique el sistema periódicamente:

- Resortes Neumáticos, se presentan señales de vaciamentos;
- Amortiguadores del sistema, se presentan daños en los bujes y el cuerpo, así como la pérdida de eficiencia e vaciamentos;
- Alineamiento del eje y del Sistema Autodireccional.

### Inspecciones


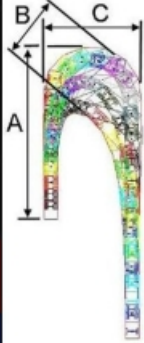





RANDON recomienda algunas inspecciones, donde deben ser observadas:

- Verifique a distribución de la carga, de forma que estea correcta;
- Verifique periódicamente se los amortiguadores y los resortes neumáticos no presentan vaciamentos o están dañados.
- Verifique periódicamente la Válvula Reguladora de Carga;
- Realice las inspecciones indicadas para a Suspensión Neumática, conforme este manual

### Radio de Giro

El Radio de giro indica la distancia adecuada para realizar maniobras evitando arrastradas en los neumáticos y esfuerzos excesivos, disminuyendo la vida útil de los neumáticos, brazos tensores, rodamientos, balancines, soportes, chasis.

Vea el diseño orientativo con el menor radio de giro para implementos Randon, sin que ocurra arrastre.

MODELOS DE CVC	Articulações	Raio Giro	A (m)	B (m)	C (m)
	1		26,6	8,4	19,4
	1		26,6	8,8	19,4
	1		26,6	9,3	19,4
	2		27,4	8,8	19,0
	3		34,1	13,3	19,4
	2		34,3	13,6	19,2



### Obs.:

La principal función de el sistema autodireccional es reducir el arraste de los neumáticos, y lembranos que el movimiento de el eje direccional es limitado en 15 grados para cada un de los lados.



### Nota:

Durante las maniobras, a baja velocidad, el eje autodireccional siempre deberá ser suspedido, con el fin de evitar el desgaste prematuro y daños a los neumáticos.

El sistema autodireccional es equipado con una válvula solenoide, conectada a la luz de marcha de retroceso, que acciona automáticamente el levante del eje. Esto ocurrirá cuando el vehículo tractor enganche la marcha retroceso.



### Importante:

Para un correcto funcionamiento del sistema autodireccional con accionamiento a través de la luz de marcha de retroceso, observe:

- La Toma Eléctrica para la conexión al Semirremolque deberá poseer un plug (toma 7 pólos);
- A cada acoplamiento verifique:
  - Lo que se refiere a los señalizadores (en especial el de la luz de marcha retroceso), en el caso de que no estén funcionando, pruebe el sistema eléctrico del vehículo tractor y del semirremolque.
  - El accionamiento del levante del eje cuando esté enganchado en la marcha retroceso.

**Atención:**

Antes de iniciar el desplazamiento en marcha retroceso del conjunto, certifíquese de que el eje se encuentra suspendido. De esta manera se evita el giro del sistema autodireccional, evitando así daños en el sistema autodireccional, suspensión, neumáticos y chasis.



## SUSPENSION NEUMATICA INDEPENDENTE

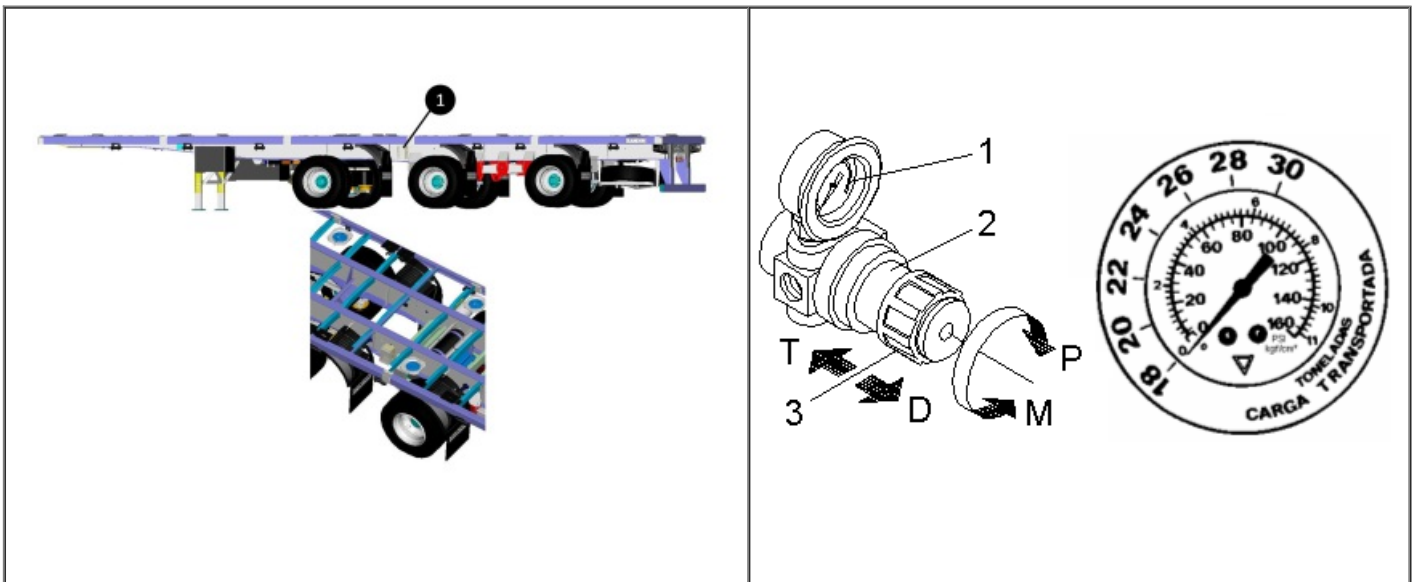
Los semirremolques RANDON equipados con suspensión neumática pueden presentar las siguientes configuraciones de suspensiones:

- **3 Ejes (1.º Eje Neumático + 2 Eje Mecánico):** son compuestos por el primer eje con suspensión neumática y los 2.º y 3.º por ejes con suspensión mecánica.
- **1+2 Ejes (1.º Eje Neumático y Desplazado + 2 Eje Mecánico):** son compuestos por el primer eje con suspensión neumática desplazada en relación a los 2.º y 3.º por ejes con suspensión mecánica.
- **1+2 Ejes (1.º Eje Neumático y Desplazado + 2 Eje Neumático):** son compuestos por el primer eje con suspensión neumática desplazada en relación a los 2.º y 3.º por ejes que también utilizan suspensión neumática.
- **1+1+1 Ejes (1.º Eje Neumático y Desplazado + 2 Eje Desplazado Neumáticos o Mecánicos):** son compuestos por los tres ejes desplazados, donde el primer eje utiliza una suspensión neumática desplazada en relación a los 2.º y 3.º pueden tan ser equipados con suspensión neumática o mecánica.

Estas configuraciones tratamos la suspensión do primer eje como Suspensión Neumática Independiente, pues en estos casos la reglaje de la altura y de carga incidente en este eje es controlada por la válvula reguladora de carga

### Válvula Reguladora de Carga

La reglaje de la carga en la suspensión neumática es hecha a través de la válvula reguladora de presión (ind. 2). La válvula reguladora de presión esta ubicada en la lateral izquierda del chasis y tiene la función de regular la presión de los resortes neumáticos (balón de aire) de la suspensión, de acuerdo a la carga transportada.



### Lectura de la carga

La lectura de la carga es hecha por la tabla del manómetro (ind. 1), que informa directamente la relación aproximada entre la presión de la suspensión y carga útil transportada.



### Nota:

En viajes, controlar frecuentemente la presión de los resortes neumática de la suspensión no cambia. La presión en el manómetro (ind. 1) deberá ser la misma de la reglaje realizada cuando del carguío. Si la presión estuviere cambiada, rehacer la reglaje.

**Obs.:**

Las presiones son teóricas y calculadas para una carga distribuida, sob condiciones normales de proyecto.

Podrá ocurrir variaciones de presión en condiciones normales de trabajo, en función del modelo de vehículo tractor, tipo y distribución de la carga. Consulte la tabla con las indicaciones de carga y presión.

**Reglaje de la Presión en el Eje Autodireccional con Suspensión Neumática**

	<b>Vehículo Tractor 4x2 Semirremolque 01+02</b>	<b>Vehículo Tractor 4x2 Semirremolque 01+01+01</b>	<b>Vehículo Tractor 6x2 (6x4) Semirremolque 01+02</b>	<b>Vehículo Tractor 6x2 (6x4) Semirremolque 01+01+01</b>
<b>Carga Líquida</b>	<b>Presión (en bar)</b>			
17.000 Kg	3,0	3,2		
18.000 Kg	3,2	3,4		3,1
19.000 Kg	3,4	3,5		3,2
20.000 Kg	3,6	3,6	3,0	3,3
21.000 Kg	3,7	3,7	3,2	3,4
22.000 Kg	3,9	3,8	3,3	3,5
23.000 Kg	4,1	4,0	3,5	3,6
24.000 Kg	4,2	4,1	3,6	3,7
25.000 Kg	4,4	4,2	3,8	3,8
26.000 Kg	4,6	4,3	3,9	3,9
27.000 Kg	4,8	4,4	4,1	4,0
28.000 Kg	4,9	4,6	4,2	4,1
29.000 Kg	5,1	4,7	4,3	4,2
30.000 Kg	5,3	4,8	4,5	4,3
31.000 Kg	5,4	4,9	4,6	4,4
32.000 Kg		5,1	4,8	4,5

33.000 Kg		5,2	4,9	4,6
34.000 Kg		5,3	5,1	4,7
35.000 Kg			5,2	4,8
36.000 Kg			5,4	4,9
37.000 Kg				5,1
38.000 Kg				5,2
39.000 Kg				5,3

### Regulación de la Válvula Reguladora de Carga

Para empezar la reglaje es necesario que la presión de aire del circuito neumático esté presurizada en el mínimo de 6 bar (6 kgf/cm<sup>2</sup> o 85 PSI). Indicada en manómetro.



#### Nota:

Para verificar la presión correcta vea en lo manómetro ubicado en lo vehículo-tracto, lo mismo debe estar regulado con el mínimo de 6,5 bar.

### Instrucciones para reglaje:

- Para destrabar la válvula, tirar el botón (ind. 3) en el sentido "D";
- Para aumentar la presión, tirar el botón (ind. 3) en el sentido horario (ind. P);
- Para disminuir la presión, girar el botón (ind. 3) sentido antihorario (ind. M)
- Para trabar la válvula, empujar el botón (ind. 3) en el sentido "T";



#### Nota:

Cuanto más alta es la presión indicada en lo manómetro, más carga es aplicada en lo eje, cuanto menor es la presión indicada, menor será la incidencia de carga sobre el eje.



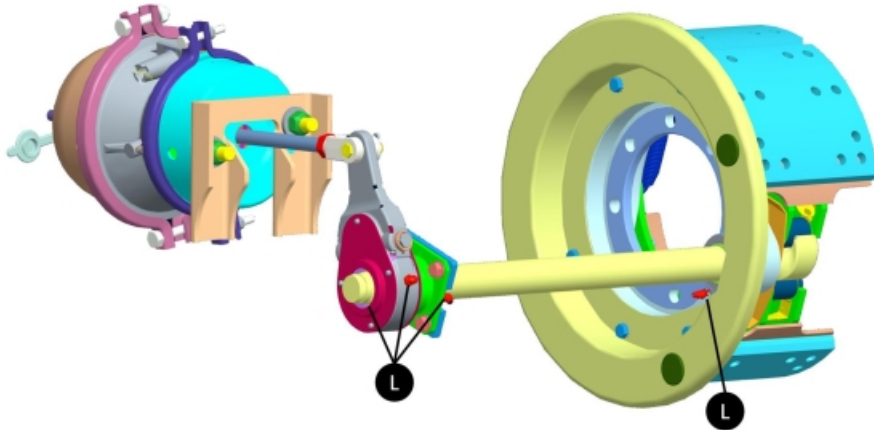
#### Importante:

Para mayores informaciones sobre la válvula de regulación de la carga que equipa su semirremolque RANDON, cuánto a su operación y a los mantenimientos, contacte una Red de Distribuidores Randon.

## CONJUNTO DE FRENO

Frenos Master "S Came" serie "Q-Plus" con sistema "tubeless", actuados a aire comprimido. Los patines son ensamblados en pernos de ancoraje independientes y operados por eje expansor.

Se caracterizan por los alojamientos semicirculares, abiertos en los pernos de ancoraje, los cuales permiten el servicio "cambio rápido".



Los frenos serie "Q-Plus", son ensamblados con diámetro de 16.1/2", anchura de 8", con balatas cónicas.



### Nota:

Controlar periódicamente los componentes, especialmente los que sufren fricción y desgastes regulares, tales como: balatas de freno, resortes, campanas, retenedores, etc., substituyendo siempre por repuestos genuinas RANDON, en los periodos indicados o cuando sea necesario.

Es recomendado la utilización de campana de freno hasta el limite de desgaste con maximo de 3mm, superior al diametro original.

Diámetro original = 419,20 mm

Diámetro máximo = 422,20 mm



### Importante:

Los ejes a disco (con maza liso) proporcionan una menor ventilación en los rodados, con eso el desarrollo - mayor o menor calentamiento de los rodados en esta configuración - depende exclusivamente de la manera que el conductor utiliza los frenos del conjunto - vehículo tractor y semirremolque. Llevado a situación extrema de utilización incorrecta, este calentamiento podrá comprometer seriamente los componentes del rodado, como: cubos, tambores, rodamientos, los componentes del freno, y hasta los neumáticos.

### Lubricación del Freno

La lubricación deve ser realizada a cada 15 días para aplicaciones severa y a cada 30 días para aplicaciones normal.

### Regulaje de los Frenos

*RANDON recomienda regular los frenos a cada 2.000km.*

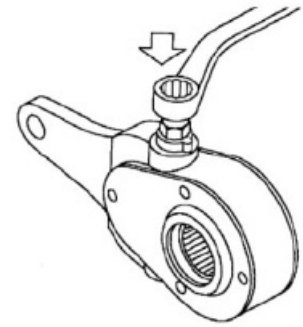


**Catraca manual del freno:** Para reglaje de la catraca, gire el tornillo de reglaje hasta las balatas de freno arrimen al campana de freno. Vuelva el tornillo de reglaje de vuelta.



**Obs.:**

Para una reglaje perfecta y mantener la eficiencia del freno, ejecute la reglaje con eje suspendido y el sistema no estea caliente.



## Cambio de Balatas de Freno

Las balatas de freno deben ser cambiadas cuando alcancen aproximadamente 7mm de grosor (detalle "X"), pues a partir de la grosor mínima permitida, los remaches interfieren en la campana de freno, dañando la superficie interna del mismo y comprometiendo todo el conjunto del freno, lo que podrá ocasionar la pérdida total de la capacidad de frenaje.

- Para el funcionamiento eficaz del sistema de freno, RANDON recomienda:
- Pontrolar periódicamente el desgaste de las balatas de freno, a través de los tampones existentes en los tapa polvo (ind. 1);
- Cambiar obligatoriamente todos los resortes del patín (ind. 2 y 3), a cada cambio de las balatas de freno;
- Utilizar solamente balatas de freno, remaches y resortes genuinos.



**Obs.:**

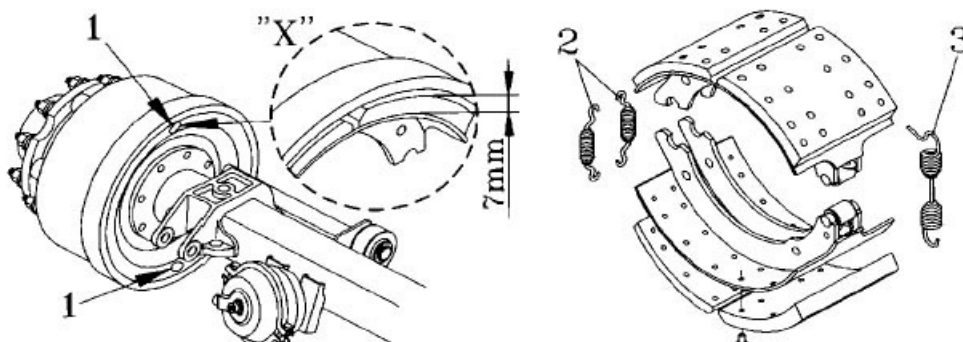
El desgaste de las balatas de freno está asociado a varios factores tales como:

- Tipo de región donde el equipo opera;
- Peso de la carga transportada;
- Manera de utilización del equipo por el operador. Siendo así es imposible determinar un kilometraje que defina la vida útil de la balata de freno. Por lo tanto, el desgaste prematuro de las balatas de freno no es pasible de garantía.



**Importante:**

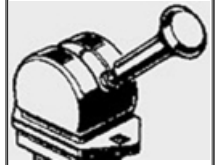
- RANDON recomienda cambiar las balatas de freno del equipo en su Red Autorizada, garantizando el uso de componentes genuinos, herramientas y procedimientos adecuados.
- Aunque las balatas de freno, remaches y resortes no sean cubiertos por la garantía del equipo, RANDON se insenta de cualquier responsabilidad por la no observación de las prácticas recomendadas arriba y sus consecuencias.





**Atención:**

Randon advierte que el uso de la palanca de freno (Maneco) durante la frenada sobrecarga el sistema de freno del semirremolque, pues sólo frena el semirremolque y habrá la reducción de la vida útil y/o daños en los componentes del sistema de freno, acoples y suspensión.



## SISTEMA NEUMÁTICO DE FRENO

El sistema a aire de freno de los equipos RANDON está en conformidad con la legislación brasileña de tránsito en vigor, siendo probada y aprobado en su configuración original alcanzándola eficiencia exigida por la resolución brasileña 777/93 del CONTRAN (Consejo Nacional del Tránsito).



### Importante:

Para que el equipo mantenga el desenvolvimiento más próximo posible de su condición original, RANDON recomienda, en las reposiciones, la utilización de repuestos y componentes originales RANDON.



### Atención:

La utilización de repuestos y componentes de marcas y especificaciones diferentes de los originales o cualquier alteración en el sistema a aire, insenta RANDON de cualquier responsabilidad.

El sistema a aire de freno es constituido de dos líneas de aire que interconectan el vehículo-tractor al equipo, con la finalidad de accionar los frenos del semirremolque, que son:

**Línea de Servicio:** es accionada a través de la válvula pedal o de la válvula manual (manete) liberando el aire del tanque para las cámaras de freno, frenando el semirremolque o e conjunto;

**Línea de Emergencia:** es la línea de aire continuo, la cual mantiene el tanque de aire cargado.



### Obs.:

La diferencia de presión entre el vehículo tractor y el semirremolque no deberá ultrapasar 0,4 bar para el semirremolque. Si este regulaje es diferente, perjudicará el desarrollo del sistema de freno de conjunto. Verificar en caso de que hayan diferencias, buscar la concesionaria del vehículo tractor, para proceder al regulaje correcto de la válvula direccional que distribuye el aire para los frenos del vehículo tractor y de semirremolque.



### Nota:

- El sistema a aire del semirremolque está dotado de válvula de doble retención (ind.14), la cual evita la doble actuación del freno, o sea, de la cámara de servicio y de la cámara de emergencia, en conjunto.
- El sistema a aire del semirremolque está dotado de válvula de tomada de presión (ind.10), que sirve para conferir la presión.



### Atención:

Las válvulas de movimentación (ind.7), de estacionamiento (ind.8 y del suspensor (ind.9) están localizadas en una caja específica en el lado izquierdo

## Instrucciones de Uso del Sistema a Aire

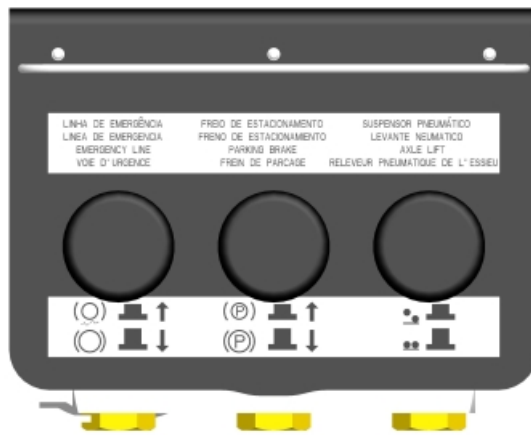
### SSistema a Aire Freno

El sistema a aire de freno de los semirremolques RANDON poseen válvulas y equipamientos, que deben ser utilizados correctamente, proporcionando mejor desarrollo y seguridad al equipo.



### Obs.:

En el caso del semirremolque bitren, todas las instrucciones de uso deberán ser ejecutadas en los equipos delantero y trasero.



Válvulas	Funcionamiento	Función
Línea de Emergencia (ind.7)	Presione para liberar	Permite mover el implemento cuando el mismo no está acoplado al vehículo tractor.
	Tire para accionar (mover hacia atrás)	
Freno de Estacionamiento ((ind.8)	Presione para liberar	Permite accionar el freno de estacionamiento del semirremolque.
	Tire para accionar (mover hacia atrás)	
Levantador Neumático	Presione para levantar	Permite levantar el eje del semirremolque (cuando tiene el levantador instalado).
	Tire para bajar (mover hacia atrás)	

### Con el Semirremolque Acoplado

Antes de iniciar viaje, liberar los frenos del semirremolque a través de la válvula de estacionamiento (ind.8).

Cuando estacionar, frenar mecánicamente el semirremolque a través de la válvula de estacionamiento (ind.8).

### Con el Semirremolque Desacoplado

El semirremolque desacoplado deberá permanecer frenado. El sistema a aire posee válvulas que comandan el freno de estacionamiento, trancando o liberando los frenos, en el caso de necesitar movimentar el equipo desacoplado del vehículo tractor.

#### Para frenar el Semirremolque desacoplado:

Cuando es desacoplado, la válvula relé de emergencia (ind.3) del semirremolque entra en estado de emergencia, frenando todos los ejes del semirremolque, mismo así es necesario frenarlo mecánicamente. Para esto, accione la válvula de estacionamiento (ind.8) para la posición ESTACIONAR, la cual frena mecánicamente el semirremolque, por medio de las cámaras spring brake, en seguida accione el botón de la válvula de movimiento (ind.7).

#### Para movimentar el Semirremolque desacoplado:



Para movimentar el semirremolque sin que esté acoplado, es necesario que el botón de la válvula de movimentación (ind. 7) esté presionado y, en seguida, debe ser accionada la válvula de estacionamiento (ind. 8), para liberar los frenos del semirremolque.

### Para Acoplar el Semirremolque:

Al acoplar el semirremolque, la válvula de movimentación (ind. 7) es accionada automáticamente con la señal proveniente de la línea de emergencia del vehículo tractor, necesitando apenas liberar el freno de estacionamiento "spring brake", a través de la válvula de estacionamiento (ind. 8).



Antes de liberar el freno de estacionamiento del semirremolque verifique si el camión está con el freno de estacionamiento accionado.



#### Nota:

- Para que todas las funciones del sistema a aire de freno del semirremolque funcionen correctamente, el tanque de aire deberá estar con la presión mínima 7 e máxima 10 bar (observar indicación del adhesivo).
- Lo desarrollo de lo sistema neumático del equipo, dependiente de la presión enviada por el vehículo tractor, como también, de la calidad del aire enviado.



#### Atención:

Cuando, por cualquier motivo, la presión del aire baje más que el mínimo, el sistema a aire entrará automáticamente en estado de emergencia, dejando el semirremolque frenado.

## SISTEMA DE FRENO

**Para operar el sistema neumático del freno, confirme que la presión este entre 8 y 10 bar**

### Cuidados con el Sistema a Aire de Freno



#### Obs.:

**En el caso del semirremolque bitren, todos los cuidados deberán ser ejecutados en los equipos delantero y trasero.**

- Drenar el tanque de aire diariamente antes de iniciar viaje. Para esto, accionar la válvula dreño de aire (ind.11), localizada en la parte inferior del tanque de aire.



#### Atención:

El acumulo de agua en el tanque de aire es perjudicial a los componentes del sistema a aire.

- Verificar diariamente las mangueras de aire (ind.15) de conexión del vehículo tractor al semirremolque.
- Verificar y limpiar semanalmente el filtro (ind.13), instalado en la línea de emergencia junto a la válvula de movimentación (ind. 7) y sustituirlo, cuando sea necesario.
- Examinar mensualmente los anillos de estancamiento (ind.12) de los enganches de aire (ind.2) y cambiar los cuando presenten desgaste, rupturas o vaciamientos de aire.

- Verificar mensualmente las mangueras flexibles (ind.16) de conexión de las válvulas de descarga rápida (ind. 4) y cámaras de freno (ind. 5).
- Probar mensualmente el funcionamiento de la válvula relé de emergencia (ind. 3) con el sistema de freno funcionando. En caso de que presente vaciamientos o mal funcionamiento, buscar inmediatamente la Red Autorizada

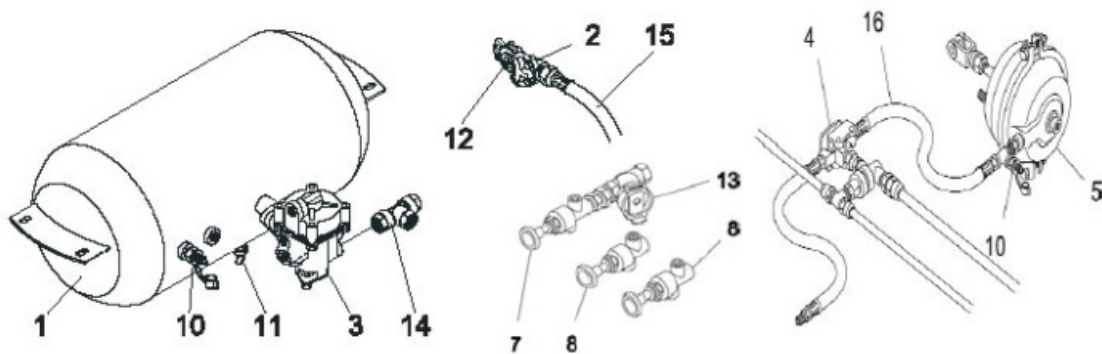
RANDON.

- Verificar, con los frenos accionados, posibles vaciamientos de aire en las válvulas de descarga rápida (ind.4). En caso de vaciamientos, cambiar el diafragma (reparo de la válvula).

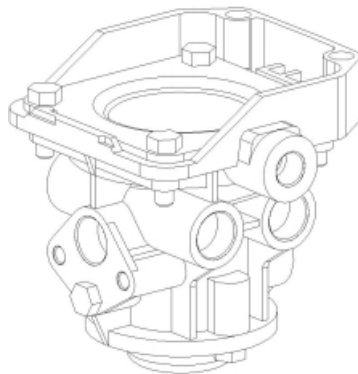


**Nota:**

**RANDON recomienda efectuar las verificaciones y servicios de mantenimiento del sistema a aire en la Red Autorizada RANDON.**



**Sistema CAP (Concepto de Alta Performance)**



Randon utiliza en sus equipos del tipo Rodotrem con el sistema CAP. Este sistema fue desarrollado para obtener una mejor distribución de fuerza de frenada para los equipos, confiriendo los siguientes beneficios:

- Aumento en la eficiencia del freno;
- Reducción en el tiempo de respuesta del freno;
- Equilibrio de frenaje entre los equipos en los casos de composiciones;
- Simplificación de los componentes del sistema de freno, (no posee válvula de descarga rápida);
- Permite la intercambiabilidad de los equipos sin afectar el desenvolvimiento del freno en los casos de composiciones.

Todos los equipos equipados con instalación a aire sistema CAP están identificados con adhesivo conforme modelo abajo:

**ATENCION**

Este vehículo está equipado con Sistema a Aire CAP (Concepto de Alta Performance) y para una mejor eficiencia de frenaje, deberá ser acoplado solamente en equipos que poseen este sistema.



**Obs.:**

Para sistema CAP, Randon recomienda la utilización de solamente válvulas originales Randon, en virtud de la diferencia de desempeño con relación a las válvulas similares de mercado.

**Válvula de Sensible a Carga**

La válvula sensible a carga localizada en el dolly, es responsable por la adecuación de la presión del freno de servicio, en toda y cualquier condición de cargamento del vehículo, desde que sea respetada la capacidad de carga especificada para el mismo.

Todos lo equipo salen de fábrica con la válvula debidamente regulada, cuando es necesario hacer reparaciones y / o sustituciones, busque a un Distribuidor Autorizado Randon más cercano.

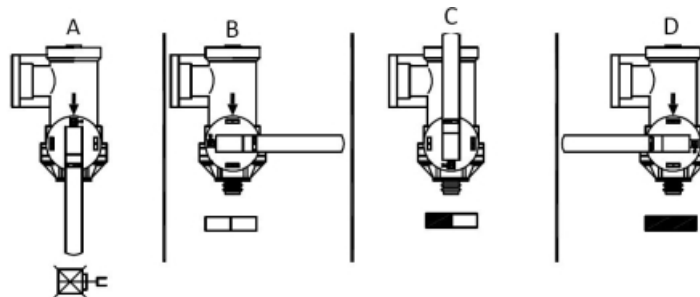
Siga atentamente los procedimientos para la operación de la válvula sensible a carga:

**A**=Posición de Liberación (Dolly y segundo semirremolque sin freno).

**B**=Posición de sin carga (Utilice esta posición cuando la combinación esté con carga solamente en el semirremolque anterior y en condiciones de pista de baja fricción).

**C**=Posición de Media carga (Utilice esta posición cuando la combinación esté con carga solamente en el semirremolque anterior).

**D**=Posición de Cargado (Utilice esta posición cuando la combinación esté con carga en los dos semirremolques o esté con los dos semirremolques en la condición de vacío).



## SISTEMA ELÉCTRICO

El sistema eléctrico tiene la finalidad de señalar el semirremolque delantero y trasero, en las frenadas y en la indicación de dirección, alerta y señalización nocturna. El sistema es conectado desde el vehículo tractor al semirremolque, a través de la conexión y el cable eléctrico.

Los sistemas eléctricos de los implementos RANDON están en conformidad con la legislación de tránsito en vigor, siendo probados y aprobados en su configuración original, de acuerdo con la resolución 294/08 del CONTRAN.

<p>Su composición básica es:</p> <ul style="list-style-type: none"> <li>• Chicotes eléctricos revestidos con manguera plástica;</li> <li>• Conexión eléctrica 7 polos (estándar);             <ul style="list-style-type: none"> <li>◦ conexión eléctrica macho (ind. 3);</li> <li>◦ conexión eléctrica hembra (ind. 4);</li> </ul> </li> <li>• Señalizadores traseros (faroles) (ind. 1);             <ul style="list-style-type: none"> <li>◦ luz de freno (pare);</li> <li>◦ luz de posición;</li> <li>◦ luz de dirección - derecha e izquierda (flecha);</li> <li>◦ luz de marcha de retroceso;</li> </ul> </li> <li>• Retrorreflectores (ojo de gato) (ind. 6);</li> <li>• Luz de la matrícula (licencia) (ind. 5);</li> <li>• Señalizador Triángulo Reflector (ind. 2);</li> <li>• Luces internos, cuando es furgón.</li> </ul>	
<p> <b>Atención:</b></p> <p>Una iluminación perfecta contribuye para la disminución de los índices de accidentes carreteros. COLABORE!</p>	

Las conexiones y significaciones de los plug de la conexión eléctrica son:

N°	Localización/Descripción	Color del cable
1	Masa (tierra)	Blanca
2	Posición lateral trasera izquierda	Negra
3	Dirección izquierda	Amarilla

4	Freno	Roja	
5	Dirección derecha	Verde	
6	Posición lateral trasera derecha	Marrón	
7	Luz de retroceso	Azul	

Para el sistema con lámparas utilice las potencia a continuación:

Luz de la matrícula: 2W - Luz de posición lateral: 5W - Luz de posición trasera: 10W - Luz de dirección lateral: 10W - Luz de dirección trasera: 15W - Luz de marcha de retroceso: 15W - Luz de freno: 21W.



### Importante:

- verifique mensualmente el estado de los chicotes y luces;
- conserve siempre limpios los contactos de la conexión eléctrica;
- mantenga las mismas potencias y voltajes, al cambiar las ampollas.
- le recordamos que el buen desempeño del sistema eléctrico depende de las condiciones de alimentación (voltaje/amperaje) que son suministradas por el vehículo tractor.



### Atención:

Para vehículos tractores de 24 voltios que tengan problema de reconocimiento del LED, deberá ser montado un Kit de reconocimiento del LED solamente en la Red de Distribuidores autorizados, cuando surja la necesidad.



### Obs.:

Para la limpieza del módulo trasero y de las luces traseras, utilice solamente agua y jabón neutro. No use materiales abrasivos.

## SISTEMA DE ACOPLAMIENTO PARA SEMIRREMOLQUE

El acoplamiento del semirremolque delantero y/o trasero al vehículo tractor es hecho a través de la quinta rueda con un perno rey flangeado de 2" de diámetro (Norma NBR NM ISO 337), o perno rey flangeado de 3.1/2" de diámetro (norma NBR NM ISO4086), lo que garantiza acoplamiento en cualquier quinta rueda de estas mismas medidas.

□ **Atención:**

RANDON recomienda tomar cuidados especiales con estos componentes, pues son los mismos que soportan toda la carga de tracción del conjunto acoplado.

### Ajustes del Sistema de Acoplamiento

La garra de trabamiento de la quinta rueda y del perno rey está sujeta al desgaste, de acuerdo con el uso al cual el vehículo tractor es sometido y con el nivel de mantenimiento empleada. Este desgaste es hecha evidente, a través de movimientos dentro del mecanismo trabamiento. La garra de trabamiento de la quinta rueda JOST posee ajuste manual para compensar el desgaste y prolongar la durabilidad del mismo.

□ **Obs.:**

**En el caso del semirremolque bitren, todas las orientaciones deberán ejecutadas en los equipos delantero y trasero.**

□ **Importante:**

Antes de hacer el ajuste de la garra de trabamiento, mida el desgaste del perno rey y el desgaste del conjunto de trabamiento, conforme está indicado en la figura. Cuando los valores mínimos sean alcanzados, los componentes deberán ser sustituidos.

□ □

	PERNO REY 2"		CONJUNTO DE TRABAMIENTO 2"		PERNO REY 3.1/2"		CONJUNTO DE TRABAMIENTO 2"	
	MÍNIMO (mm)	PIEZA NUEVA (mm)	MÍNIMO (mm)	PIEZA NUEVA (mm)	MÍNIMO (mm)	PIEZA NUEVA (mm)	MÍNIMO (mm)	PIEZA NUEVA (mm)
Dimensión A			30,50	33,50			36,00	38,00
Dimensión B			17,50	19,00			35,50	37,00
Dimensión C	71,00	73,00			112,00	114,00		
Dimensión D	49,00	50,80			86,00	89,00		
Dimensión E	82,50	84,00			72,00	74,00		

Después de la sustitución del perno rey, verificar la abertura en el sistema de trabamiento de la quinta rueda, como sigue:

- Acoplar el semirremolque en el vehículo tractor;
- Dar partida al vehículo tractor con los frenos del semirremolque accionados, verificando si todavía persiste la apertura en el sistema de trabamiento de la quinta rueda con el perno rey;
- En el caso de que todavía haya abertura, indica que los componentes del sistema de trabamiento de la quinta rueda están desregulados o desgastados. En este caso, rehacer los ajustes correctos o sustituir los componentes desgastados de la quinta rueda.

#### **Procedimiento para ajuste de la apertura de la quinta rueda JOST modelo SK 37**

- Afloje la tuerca del tornillo de regulaje;
- Desatornille el tornillo de ajuste hasta que no toque más en el topo de la barra de trabamiento;
- Golpee levemente en el aste de la manija de forma que la barra de trabamiento alcance su posición final;
- Manteniendo la manija empujada para frente, atornille el tornillo de ajuste para la derecha hasta que la manija comience a moverse para afuera, atornille el tornillo de ajuste 1.1/2 vuelta y proceda la verificación.

#### **Procedimiento para ajuste de la apertura de la quinta rueda JOST modelo SK 38**

- Afloje la tuerca y el tornillo;
- Golpee levemente en la manija de operación de forma que la barra de trabamiento alcance su posición final;
- Apriete el tornillo hasta que cualquier abertura entre las palancas sea eliminada de forma que solamente la barra de trabamiento se mueva;
- Apriete el tornillo en una vuelta y apriete la tuerca.

#### **Instrucciones de Mantenimiento**

□

##### **Obs.:**

**En el caso del semirremolque bitren, todas las instrucciones deberán ser ejecutadas en los equipos delantero y trasero.**

1. Desacoplar el semirremolque, por mínimo una vez por semana o después de 5.000km, para:
  - Limpiar la mesa del perno rey del semirremolque y la base superior de la quinta rueda;
  - Lubricar la base superior, el mecanismo de trabamiento y la garra de trabamiento de la quinta rueda, y también el perno rey. Utilizar grasa recomendada por RANDON;
  - Verificar el aste de la manija de operación y liberar la tranca para movimiento libre. Limpiar y lubricar.
2. Examinar mensualmente el sistema de acoplamiento para:
  - Verificar se hay deformación o trizaduras en la quinta rueda, perno rey, mesa del perno rey y tornillos;
  - Sustituir el perno rey siempre que el desgaste llegue al mínimo permitido. RANDON no recomienda reutilizar el perno rey desgastado, mismo que sea reposicionado.
  - Mantener los tornillos (ind. 2) del perno rey (ind. 1) debidamente apretados;
  - Verifique el torque en los tornillos del Perno Rey Ø2" (torque de 18 a 20 kgf.m).
  - Verifique el torque en los tornillos del Perno Rey Ø3.1/2" (torque de 26 a 28 kgf.m).

□

##### **Atención:**

Verificar semanalmente la fijación del perno rey.

□ **Nota:**

Sustituir todos los tornillos (ind. 2), siempre que desmontar o sustituir el perno rey.

**Utilizar solamente tornillos originales con clasificación 10.9**

□

**Maniobras de Acoplamiento para Semirremolque**

Las maniobras de acoplamiento descritas abajo se refieren a equipos equipados con quinta rueda y perno rey flangeado JOST.

**Observaciones para semirremolques bitren**

Todas las maniobras de acoplamiento deberán ser ejecutadas en los equipos delantero y trasero. Los semirremolques "sin carga", pueden ser acoplados desacoplados juntos o individualmente al vehículo tractor.

**Para Acoplar el Semirremolque:**

- El semirremolque debe estar estacionado en superficie plana y regular;
- Liberar la tranca (ind. A) del aste de la manija (ind. 1);
- Para armar la quinta rueda y acoplar el perno rey, empujar el aste de la manija (ind. 1) para frente (ind. B), destrancándola (ind. C). En seguida, tire hasta la posición final (ind. D), haciendo con que el aste quede aproximadamente 350mm para fuera;
- Observar la altura de la mesa del perno rey en relación a la base superior de la quinta rueda. La mesa deberá estar aproximadamente 50mm más baja. Este procedimiento debe ser observado principalmente en equipos equipados con suspensión a aire (balones de aire), ya que cualquier pérdida de presión altera estas medidas;
- Recuar el vehículo tractor lentamente y proceder al enganche. El mecanismo de la quinta rueda trancará automáticamente;
- Certificarse de que la base de la mesa del perno rey está totalmente apoyada en la base de la quinta rueda y de que el aste de la manija (ind. 1) está totalmente recuada;
- Conectar las mangueras del sistema a aire y el cable eléctrico;
- Accionar el freno del semirremolque y asegurarse, con una traccionada para delante, si el acoplamiento fue bien realizado;
- Recoger el aparato de levantamiento;
- Liberar el freno de estacionamiento.

□

□ **Atención:**

Colocar el semirremolque en movimiento solamente después de certificarse de que el acoplamiento se procesó debidamente, verificando también el funcionamiento del sistema de freno y eléctrico.

**Para Desacoplar el Semirremolque:**

- Estacionar el semirremolque en superficie plana y regular;
- Bajar el aparato de levantamiento conforme las orientaciones específicas;
- Desconectar las mangueras del sistema a aire y el cable eléctrico;
- Liberar la tranca (ind. A) del aste de la manija (ind. 1);
- Empujar el aste de la manija (ind. 1) para el frente (ind. B), destrancándola (ind. C). En seguida, tirar hasta la posición final (ind. D), haciendo con que el aste quede aproximadamente 350mm para afuera;



- Alejar lentamente el vehículo tractor. El mecanismo de la quinta rueda asumirá automáticamente la posición de acoplamiento (ind. D).

□ **Atención:**

La combinación bitren fue desarrollada y estructurada para ser utilizada con los dos semirremolques acoplados entre si, o sea, formando un conjunto y posibilitando así un mayor PBTC (peso bruto total combinado) de acuerdo con la legislación brasileña de pesos. Si las unidades son utilizadas separadamente, el semirremolque delantero "cuando cargado", al desacoplar del vehículo, puede ocurrir riesgo de volcamiento (caer para el frente), ya que el mismo no fue desarrollado para ser utilizado de esta manera. En el bitren, la posición del aparato de levantamiento en el chasis aliada con la posición del centro de gravedad del semirremolque delantero puede hacer con que presente este riesgo cuando desacoplado cargado.

**Para evitar el riesgo de accidente/volcamiento (caer para el frente) del semirremolque delantero, RANDON determina que el mismo no sea desacoplado del semirremolque trasero estando cargado y no estando acoplado al vehículo.**

□ **Nota:**

Sobre un terreno blando, RANDON aconseja la colocación de planchas, abajo de las zapatas del aparato de levantamiento, en el sentido transversal, preferencialmente más anchas que las zapatas.

□ **Nota:**

RANDON no recomienda la utilización de soldaduras en los bloques como en los componentes de la quinta rueda, pues esto podrá resultar en pérdida de su garantía, además de malo funcionamiento del conjunto de la quinta rueda y/o equipo.

**Mantenimiento**

Verifique el desgaste de la base superior del bloque de la quinta rueda. Si presentar desgaste hasta el nivel de ranura de lubricación (ind. A) en cualquier punto, la quinta rueda debe ser reemplazado. En las áreas tramadas (ind. B), es aceptable un desgaste de aproximadamente 8 mm, que puede medirse a partir de 3 mm por debajo de la ranura de lubricación.

□	□	Para medir el desgaste utilice una regla (ind. C) como nivel.
---	---	---

**ROTADOR DE ARTICULACIÓN**

El acoplamiento del remolque al vehículo tractor es hecha a través del enganche fijado en la trasera del vehículo tractor y la puntera giratoria del enganche del remolque.

Cuidados especiales deben ser tomados con estos componentes, pues son los mismos que soportan toda la carga de tracción del conjunto acoplado.

La RANDON recomienda siempre, antes de iniciar viaje:

- Examinar los enganches del sistema a aire y eléctrico y el acoplamiento del remolque y vehículo tractor;
- Examinar el sistema de seguridad del acoplamiento. Mantener siempre enganchadas las correas de seguridad, en caso de poseyere este sistema.
- No desacoplar el remolque en locales inadecuados, en terrenos desnivelados, irregulares y no compactados;
- No desacoplar el remolque sin antes soltar las correas de seguridad;
- No colocar el vehículo tractor en movimiento, sin tener seguridad de que el acoplamiento se procesó correctamente.

## Sistema de Articulación del Remolque

La articulación de la suspensión delantera del remolque es hecha através del rotador de articulación JOST, que posee sistema desplazante por medio de esferas. RANDON recomienda los siguientes cuidados:

- Verificar mensualmente las articulaciones del enganche del barra de tiro y el funcionamiento del rotador de articulación, certificándose de la inexistencia de aberturas;
- Verificar mensualmente la fijación del rotador de articulación reapretando los tornillos (ind. 5);
- Lubricar el rotador de articulación semanalmente o a cada 5.000km a través de las graseras (ind. 1).

### Nota:

Dependiendo de la utilización o condiciones de trabajo, la lubricación deberá ser realizada en periodos inferiores.

## Lubricación del Rotador de Articulación

- Inyectar grasa en todas las graseras hasta salir entre los anillos;
- Girar el rotador de articulación aproximadamente 20 grados e inyectar más grasa hasta salir;
- Repetir, hasta que el rotador de articulación quede totalmente lubricada;
- Utilizar grasa recomendadas por RANDON.

## Mantenimiento del Rotador de Articulación

El rotador de articulación es un componente sujeto a desgaste. El límite de desgaste es alcanzado cuando la abertura axial entre los anillos, superior e inferior, que es de 3,5mm, alcanzar 0mm (cero) en cualquier punto de la circunferencia del rotador de articulación (ver dimensión X).

El torque de los tornillos debe ser garantizado siempre que el equipo encontrarse en operación. Como el componente se refiere a un ítem de mantenimiento, el torque se debe conferir mensualmente para garantizar que lo este de acuerdo con especificado de 27 a 31 kgf.m, para esto siga la secuencia de torque indicada:

### Atención:

PARA EQUIPOS Y VEHÍCULOS TRACTORES CON ACOPLAMIENTO CON REMOLQUES Y DOLLYS. SIGA ATENTAMENTE LOS PROCEDIMIENTOS DE OPERACIÓN Y PLAN DE MANUTENCIÓN RECOMENDADOS POR RANDON, CONFORME LO DESCRITO EN ESTE MANUAL, O SEA, TODOS EL CONTENIDO DEL MANUAL, DESDE LAS INFORMACIONES DEL CERTIFICADO DE GARANTÍA HASTA LA PINTURA DEL EQUIPO SON VÁLIDOS PARA LOS EQUIPOS REMOLQUES Y DOLLYS.

## Puntera

Las punteras giratorias para el acoplamiento del enganche automático están fabricadas en material forjado y templado, con opción de puntera con buje de desgaste o sin el buje de desgaste, con perfil del ojal de acuerdo con la norma DIN 74053-1. Realice las mantenciones conforme lo que está indicado:

<ul style="list-style-type: none"> <li>• Siempre que sustituir la puntera, sustituir también la tuerca (ind.6).</li> <li>• Verificar mensualmente el ajuste de la tuerca (ind.6), certificándose de la inexistencia de abertura.</li> <li>• Lubricar semanalmente o a cada 5.000 km la puntera giratoria (ind.3) a través de la grasera (ind.4).</li> <li>• Verifique periódicamente los límites de desgastes máximos de la puntera y del buje.</li> </ul>	<p>En el caso de que la puntera exceda las dimensiones máximas de desgaste, la misma deberá ser sustituida.</p> <p>La tabla abajo representa las dimensiones de la puntera nueva y los límites máximos de desgastes permitidos para las punteras:</p>
--	---

	Dimensión	Puntera con buje		Puntera sin buje	
		Pieza Nueva	Desgaste máximo	Pieza Nueva	Desgaste máximo
•	A – buje	50,50mm	52,50mm	50,00mm	52,00mm
□	B – ojal	45,00mm	41,50mm	45,00mm	41,50mm
	C – ojal	27,50mm	23,50mm	32,50mm	28,50mm

### Ángulo de Giro del Remolque

<p>Siempre que vaya a ejecutar alguna maniobra de retroceso (marcha atrás), tome cuidado para no sobrepasar el ángulo límite (75°) de abertura de la boca del enganche o para no alcanzar los travesaños soportes del parachoques, pues irá a dañar las piezas del conjunto o podrá comprometer todo el sistema de acoplamiento y la articulación del remolque. Para esto, orientese por la tabla que está a seguir:</p> <p style="text-align: center;">□</p>		
Leyenda	Ángulo libre de la puntera	Ángulo máximo con deformación de los cojinetes
A	10°	20°
B	75°	90°

□ **Atención:**

Ángulo de trabajo horizontal del acoplamiento es de 90 grados por cada lado según la imagen anterior, pero ese ángulo sufre variación de acuerdo con el segmento. A bajo tiene una tabla de aplicación y ángulos.

Producto	Ángulo Horizontal
Cañero	90°

□

### Enganche Automático

El Engate Automático tiene como función principal, promover el acoplamiento de vehículos tractores con remolques y dollys. Siga atentamente los procedimientos de operación y el plan de mantención recomendado por Randon.
---

□ **Obs.:**

En el uso del enganche, no hay necesidad de utilizar grasa entre el perno y la puntera del enganche del barra de tiro.

□ **Importante:**

El enganche automático fue desarrollado para el montaje en travesaños de hasta 25.4mm de espesura. En el caso de que la aplicación sea en travesaños de menor espesura, se debe compensar con el uso de arandelas compensadoras.

### Maniobras de Acoplamiento para Remolque o el Dolly

A seguir están descritas las recomendaciones por RANDON para las operaciones de acoplamiento y desacoplamiento del remolque o dolly.

--

### Para Acoplar el Remolque o el dolly:

- aproxime el vehículo tractor al remolque;
- tire las dos manijas para arriba hasta que queden en la posición vertical. Esto levantará el perno y dejará el enganche listo para el acoplamiento.
- nivele la lanza del remolque, hasta que la puntera giratoria quede a la altura del enganche del vehículo tractor;
- recule lentamente el vehículo tractor, para que ocurra el acoplamiento. Generalmente el enganche del vehículo tractor tiene un dispositivo automático de acoplamiento, dispensando la complementación manual de esta tarea. En el caso de que tenga el dispositivo manual, ejecute las tareas complementares;
- verifique si el acoplamiento se procesó correctamente;
- conecte las mangueras del sistema neumático y el cable eléctrico;
- enganche las cadenas de seguridad, en el caso de que haya este sistema;
- libere el freno de estacionamiento del remolque.

### Nota:

Antes de realizar el acoplamiento asegúrese de que las ruedas del remolque estén trabadas, aunque el eje direccional deberá permanecer libre para permitir que la puntera se deslice para dentro del enganche, realizando así el acoplamiento.

### Importante:

El Engate Automático presenta un sistema de perno de seguridad con indicador de trabamiento. Después de cada acoplamiento, verifique si el perno, que está en la lateral del enganche automático, está totalmente recogido. Esto indica que el perno de enganche está correctamente trabado. Si después del acoplamiento el perno indicador de trabamiento todavía está para fuera de la carcasa, el acoplamiento no fue realizado correctamente.

### Para Desacoplar el Remolque o el Dolly:

- Estacionar el remolque o el dolly en local plano y compactado;
- Accionar el freno de estacionamiento del remolque y fijar el remolque;
- Desconectar las mangueras del sistema a aire y el cable eléctrico;
- Desenganchar el sistema de seguridad (correas);
- Liberar el dispositivo del enganche de acoplamiento;
- Avanzar lentamente el vehículo tractor, concluyendo el desacoplamiento.

### Limpieza, lubricación

Las partes móviles del enganche automático están sujetas a desgaste y a rompimiento, debido a las condiciones de operación y aplicación. Para obtener una mayor vida útil para el conjunto del enganche, es recomendable que a cada 6 meses sea realizado el desmontaje del mecanismo de trabamiento del enganche automático para hacer la limpieza y la lubricación de las partes móviles. Utilice grasa para hacer los servicios pesados

(EP) con base de jabón de litio y aditivo de extrema presión.

Semanalmente realice la limpieza del perno de trabamiento y de los bujes para evitar la formación de elementos abrasivos que aumentan el desgaste de los componentes. También haga la limpieza de la puntera de la lanza del remolque.

### Mantenimiento

Semanalmente debe ser realizada una verificación visual para ver si hay existencia de trizaduras en los componentes del enganche automático y debe ser realizada la medición del perno de enganche y de los bujes en lo que se refiere al límite de desgaste. Los límites máximos de desgaste permitidos para el perno y para los bujes están descritos en la siguiente figura:

Item	Pieza Nueva	Desgaste máximo
A - Bujes superior	49.1mm	51.6mm
B - Bujes inferior	43.2mm	45.7mm
C - Perno	49mm	47.5mm
D - Perno	48.7mm	46.5mm
E - Perno	43mm	41.5mm

### Obs.:

Al realizar la verificación del límite de desgaste del perno de enganche, haga la medición en varios puntos, pues el perno sufre desgastes irregulares en su circunferencia.

### Enganche Esférico para Acoplamiento del Dolly con Enganche de Barra de Tiro Fijo

Este Dolly posee enganche de barra de tiro fijo (ind. 1) dejando el conjunto con mayor estabilidad en la frenaje, en curvas y maniobras.

Está equipado con suspensión a aire en el primer eje, posibilitando economía de cuando circula vacío. Como el enganche de barra de tiro fijo del Dolly es una "extensión" de su chasis, para facilitar el acoplamiento y el desacoplamiento existe un aparato de levantamiento auxiliar (ind. 2), facilitando esta operación. El Enganche Esférico del Dolly con enganche de barra de tiro fijo transfiere una carga vertical mayor al enganche del semirremolque. El enganche esférico fue desarrollado específicamente para soportar esta carga vertical y es propio para acoplamiento de este modelo de Dolly.

El enganche esférico permite el movimiento de la puntera del Dolly en cualquier dirección (sin aperturas) siguiendo normas internacionales. De esta forma, la durabilidad de la puntera y del enganche son prolongadas, disminuyendolos costos de mantenimiento aumentando la estabilidad del acople.

□ **Atención:**

El enganche esférico no es del modelo automático por tanto, alertamos que para desacoplar el Dolly es necesario soltar las tuercas y el tornillo que hace la unión de la puntera al perno esférico. Para la correcta operación de acople e desacople, siga las instrucciones al lado y del adhesivo fijado a cerca de enganche.

**Para Acoplar el Dolly**

- Aproximar el semirremolque delantero del Dolly;
- Levantar la puntera del varón del Dolly arriba del perno esférico con el auxilio del aparato de levantamiento;
- Recuar el semirremolque delantero hasta alinear la puntera del varón (ind.8) con el perno esférico (ind.1);
- Bajar el varón sobre el perno esférico, con el auxilio del aparato de levantamiento;
- Ensamblar el tornillo central (ind.2), cerramiento superior (ind.7), tuercas de trabamiento (ind.3) y apretar hasta eliminar las aperturas. Colocar el alfiler de grapa (ind.4) de trabamiento de las tuercas (observar las indicaciones del adhesivo);
- Enganchar las correas de seguridad (ind.6);
- Conectar las mangueras del sistema a aire y el cable eléctrico;
- Liberar el freno de estacionamiento del Dolly. (dibujo "Enganche Esférico")

**Para desacoplar el Dolly:**

- Estacionar el equipo en local plano y compactado;
- Accionar el freno de estacionamiento del Dolly;
- Desconectar las mangueras del sistema a aire y cable eléctrico;
- Desenganchar las correas de seguridad (ind.6);
- Retirar el alfiler de grapa (ind.4) de trabamiento de las tuercas, soltar las tuercas (ind.3), desmontar el cerramiento superior (ind.7) y el tornillo central (ind.2);
- 
- Levantar la puntera del varón (ind.8) del Dolly arriba del perno esférico (ind. 1) con el auxilio del aparato de levantamiento;
- Avanzar lentamente el semirremolque delantero, concluyendo el desacoplamiento.

□ **Nota:**

Verificar regularmente el aprieto de la tuerca (ind.5), que debe estar con un torque de 40 a 43 kgf.m

**Instrucciones para la mantención:**

La revisión y periodicidad de la mantención deben ser seguidas conforme la tabla de abajo:

Paradas para Revisión (km)	Ítem que debe ser revisado	Trabajo que debe ser ejecutado	Ítem para la reposición
----------------------------	----------------------------	--------------------------------	-------------------------

0 km y a cada acoplamiento	Lubricación de la puntera con el perno esférico y con el sistema de amortiguación	Engrasar si no hay lubricación	Grasa de extrema presión EP2
Primeros 1.000 km	Verificar holgura de la tuerca castelada del perno esférico (ind 5)	Observar si el perno esférico está girando en la base del travesaño	
A cada 10.000 km	Verificar holgura de la tuerca castelada del perno esférico (ind 5)	Observar si el perno esférico está girando en la base del travesaño	

### **Enganche Esférico Automático para acoplamiento del Dolly con Enganche de Barra de Tiro Fijo**

Este Dolly posee lanza de remolque fija (ind. 1) dejando el conjunto con mayor estabilidad en la frenada, en curvas y maniobras.

Está equipado con suspensor neumático en el primer eje, posibilitando la economía de los neumáticos cuando circula vacío.

Como la lanza de remolque fija del Dolly es una "extensión" de su chasis, para facilitar el acoplamiento y el desacoplamiento existe un aparato de levantamiento auxiliar (ind. 2), facilitando esta operación.

El Enganche Esférico del Dolly con lanza de remolque fija transfiere una carga vertical mayor al enganche del semirremolque. El enganche esférico automático fue desarrollado específicamente para soportar esta carga vertical y es propio para el acoplamiento de este modelo de Dolly.

□

El enganche esférico automático permite el movimiento de la puntera del Dolly en cualquier dirección (sin holguras) atendiendo las normas internacionales. De esta forma, la durabilidad de la puntera y del enganche es prolongada, disminuyendo los costos de mantenimiento aumentando la estabilidad del acoplado.

El Enganche Esférico Automático posee un sistema de amortiguación que reduce significativamente el desgaste de los componentes, además de mejorar la estabilidad del vehículo.

Su sistema de trabamiento facilita el acoplamiento y desacoplamiento entre los vehículos. El sistema de acoplamiento giratorio con perno de trabamiento es práctico y seguro, y una vez regulado permite que el acoplamiento sea haga con mayor velocidad.

El Enganche Esférico Automático debe ser lubricado periódicamente, y regulado para su perfecto funcionamiento, conforme "Instrucciones de Mantenimiento" de este manual.

□

### **Regulación de la presión de trabajo**

Para garantizar la adecuada vida útil de los componentes y la seguridad del acoplamiento es necesario que el mismo sea ajustado inicialmente a los 1.000 km de uso y durante su utilización a cada 10.000km.

El Enganche Esférico automático debe ser ajustado en conjunto con la puntera, con el objetivo de regular la presión del amortiguador con el cilindro de dispositivo neumático accionado.

Con la puntera montada en el conjunto, accione el dispositivo neumático con la presión recomendada (7 a 9 bar), manteniendo la presión en la línea. Después del accionamiento, suelte las tuercas y regule el tornillo de ajuste de forma que el perno de trabamiento pueda deslizarse libremente en su alojamiento. El sistema estará alineado cuando el perno se deslice libremente con el dispositivo neumático accionado.

Cuando el sistema esté alineado, aplique torque en las tuercas, conforme la indicación de la figura de abajo:

□



□ **Atención:**

Cuando el dispositivo neumático no esté accionado el perno NO debe deslizarse libremente, pues el sistema de amortiguación estará actuando.

Jamás aplique soldadura en cualquier región del enganche esférico.

**Para acoplar el Dolly:**

- Estacione el implemento en un local plano y compactado;
- Accione el freno de estacionamiento del Dolly;
- Acerque lentamente el semirremolque delantero al Dolly hasta que la lanza quede alineada con el enganche;
- Baje la puntera del Dolly hasta que la puntera quede completamente apoyada en el perno esférico, con el auxilio del aparato de levantamiento;
- Accione el dispositivo neumático. Este procedimiento debe alinear los agujeros de montaje del perno de seguridad;
- Posicione el perno de seguridad en la posición cerrado y monte el contraperno del sistema de trabamiento. En el caso de que no sea posible montar el contraperno será necesario empujar el perno hasta posibilitar el montaje;
- Desactive el dispositivo neumático y sujete el sistema con la cadena de seguridad. El dispositivo neumático NO debe quedar accionado durante el uso;
- Conecte las mangueras del sistema neumático y el cable eléctrico;
- Libere el freno de estacionamiento del Dolly.

□ **Obs.:**

El dispositivo neumático NO debe quedar accionado durante el uso.

□ **Atención:**

Durante el acercamiento de la puntera el gancho debe quedar en la posición abierta, para evitar choques con la puntera. En el caso de que esto ocurra el tornillo de regulación podrá ser dañado, comprometiendo la seguridad del vehículo

□

Posicione la puntera sobre el perno esférico, bajando el Dolly hasta que la puntera quede completamente apoyada en el perno esférico.	□
□	Baje el sistema de acoplamiento sobre la puntera, verificando si ella está centralizada y bien asentada.
Accione el dispositivo neumático. Esto debe alinear los agujeros de montaje del perno de seguridad.	□

□	Posicione el perno de seguridad en la posición cerrado y monte el contraperno del sistema de trabamiento. En el caso de que no sea posible montar el contraperno será necesario empujar el perno hasta posibilitar el montaje.
Desactive el dispositivo neumático y sujete el sistema con la cadena de seguridad. El dispositivo neumático NO debe quedar accionado durante el uso.	□

**Para desacoplar el Dolly:**

- Estacione el implemento en un local plano y compactado;
- Accione el freno de estacionamiento del Dolly;
- Desconecte las mangueras del sistema neumático y el cable eléctrico;
- Retire el contraperno del sistema de trabamiento;
- Active el dispositivo neumático y mueva la palanca para la derecha, hasta que ella llegue al batiente;
- Desactive el dispositivo neumático y levante el sistema de acoplamiento;
- Levante la puntera del Dolly hasta que la puntera quede completamente libre del perno esférico, con el auxilio del aparato de levantamiento;
- Avance lentamente el semirremolque delantero, concluyendo el desacoplamiento;
- Baje el sistema de acoplamiento y mueva la palanca para la izquierda, hasta que sea posible colocar el contraperno en el perno de seguridad.

Active el dispositivo neumático y libere el sistema con la cadena de seguridad.	□
□	Retire el contraperno del sistema de trabamiento y mueva la palanca a la derecha, hasta que ella llegue al batiente.
Libere el dispositivo neumático.	□
□	Abra el sistema de acoplamiento sobre la puntera.
Levante la puntera del Dolly hasta que ella quede completamente libre del perno esférico.	□

□ **Obs.:**

Nunca mantenga el dispositivo neumático abierto durante el uso.

Paradas para Revisión (km)	Ítem que debe ser revisado	Trabajo que debe ser ejecutado	Ítem para la reposición

0 km y a cada acoplamiento	Lubricación de la puntera con el perno esférico y con el sistema de amortiguación	Engrasar si no hay lubricación	Grasa de extrema presión EP2
Primeros 1.000 km	Regulación del sistema de amortiguación	Procedimiento de regulación de la presión de trabajo	
	Verificar holgura de la tuerca castelada del perno esférico	Observar si el perno esférico está girando en la base del travesaño	
A cada 10.000 km	Regulación del sistema de amortiguación	Procedimiento de regulación de la presión de trabajo	
	Verificar holgura de la tuerca castelada del perno esférico	Observar si el perno esférico está girando en la base del travesaño	
	Lubricación del perno de trabamiento	Engrasar el perno de trabamiento a través de la grasera	Grasa de extrema presión EP2

### Ângulos de trabajo para enganches fijos

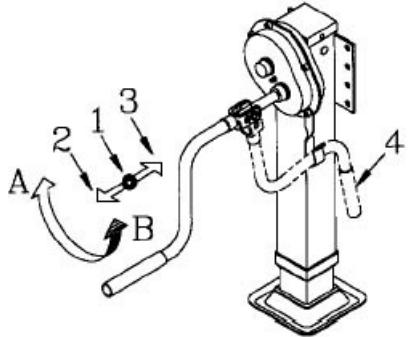
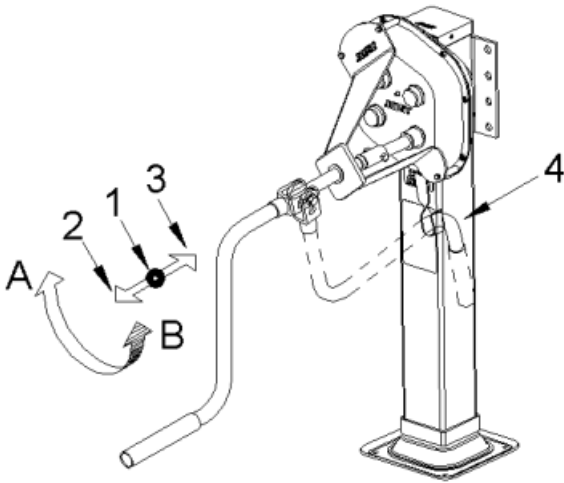
Siempre que vaya a ejecutar alguna maniobra, tanto para adelante como para atrás (marcha atrás), o vaya a operar el vehículo en trechos con elevaciones o declives acentuados, debe observar los ángulos máximos permitidos, horizontales (75°) y verticales (20°), evitando así, que la puntera choque con la estructura del enganche esférico, dañando sus componentes y comprometiendo todo el conjunto del sistema de trabamiento.

## APARATO DE LEVANTAMIENTO

Los aparatos de levantamiento mecánico que equipan los semirremolques RANDON son marca JOST. Estos aparatos poseen dos velocidades de operación: una rápida, para aproximar de la zapata hasta al suelo, y la otra lenta para ejecutar el levantamiento de la carga. Lo cambio de la velocidad es realizada en lo propio eje de la manivela. Los aparatos de levantamiento mecánico están disponibles en dos modelos:

- **Série B200**

- **Série B280**

<p><b>Serie B200:</b></p> <p><b>Datos Técnicos</b></p> <p>Capacidad de levantamiento: 24t.</p> <p>Capacidad estática (de apoyo): 50t.</p> <p>Levantamiento por giro:</p> <ul style="list-style-type: none"><li>• velocidad baja: 1,0mm</li><li>• velocidad alta: 10,6mm</li></ul>	
<p><b>Sentido de Giro de la Manivela</b></p> <ul style="list-style-type: none"><li>• Para Suspender el Aparato de Levantamiento</li></ul> <p>Gire la manivela en lo sentido antihorario "B".</p> <ul style="list-style-type: none"><li>• Para Bajar el Aparato de Levantamiento</li></ul> <p>Gire la manivela en lo sentido horario "A".</p>	
<p><b>Serie B280:</b></p> <p><b>Datos Técnicos</b></p> <p>Capacidad de levantamiento: 28t.</p> <p>Capacidad estática (de apoyo): 50t.</p> <p>Levantamiento por giro:</p> <ul style="list-style-type: none"><li>• velocidad baja: 0,65mm</li><li>• velocidad alta: 10,6mm</li></ul>	

### Sentido de Giro de la Manivela

- Para Suspender el Aparato de Levantamiento

Gire la manivela en lo sentido horario "A".

- Para Bajar el Aparato de Levantamiento

Gire la manivela en lo sentido antihorario "B".



#### **Importante:**

Ambos los modelos poseen una plaqueta de identificación y adhesivo con las instrucciones de operación correspondiente a serie del aparato, esta ubicada y fijada en lo gato de apoyo derecho.



#### **Nota:**

No levantar los apoyos arriba del límite máximo y no utilizar fuerza demasiada en esta operación.

### **Instrucciones para Operación:**

#### **Para Suspender el Aparato de Levantamiento**

Después de acoplar el vehículo tractor al semirremolque, siguiendo las orientaciones específicas para esta operación, proceder de la siguiente forma:

- Retirar la manivela del soporte (ind. 4);
- Recoger el aparato de levantamiento en velocidad baja (ind. 3), hasta que los apoyos se alejen del suelo, girando la manivela en el sentido conforme serie del aparato;
- En seguida, cambiar para la velocidad alta (ind. 2), recogiendo en definitiva los apoyos, también girando en el sentido conforme serie del aparato;
- Ensamblar la manivela en el respectivo soporte (ind. 4), engranada en la velocidad 2 o 3.

#### **Para Bajar el Aparato de Levantamiento**

Antes de desacoplar el semirremolque observar los siguientes puntos:

- Retirar la manivela del soporte (ind. 4);
- Conectar la velocidad alta en el aparato (ind. 2), aproximar los apoyos del suelo, girando la manivela en el sentido conforme serie del aparato;
- Cambiar para la velocidad baja (ind. 3), hasta obtener la altura ideal para el desacoplamiento, también girando la manivela en el sentido conforme serie del aparato;
- Ensamblar la manivela en el respectivo soporte (ind. 4), engranada en la velocidad 2 o 3;
- Desacoplar el semirremolque conforme las orientaciones específicas para esta operación.



#### **Atención:**

Para no dañar el sistema, asegurarse de que las fuerzas incidentes sobre el aparato no sean superiores a su capacidad.

### **Indicaciones de la Figura:**

1. Posición Neutra: posición intermedia;
2. Velocidad Alta - posición de la manivela en la velocidad alta. Utilizar solamente para aproximar los apoyos al suelo y recoger después del uso;
3. Velocidad Baja - posición de la manivela en la velocidad baja. Utilizar para subir y bajar con carga;
4. Posición de Bloqueo - cuando esté en movimiento. En esta condición, la relación de los engranajes debe quedarse en la posición 2 o 3.

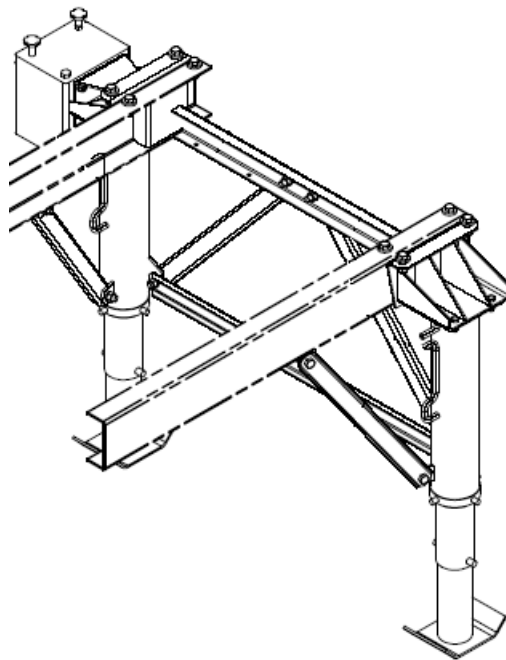


**Nota:**

**Lubricación:** en condiciones normales, lubricar el aparato de levantamiento a cada 120 días o 40.000km (máximo).

**Aparato de Levantamiento Hidráulico**

Los semiremolques RANDON equipados con Aparato de Levantamiento Hidráulico pueden poseer accionamiento mecánico o neumático.



**Instrucciones para Operación:**

Para la correcta operación del Aparato de Levantamiento Hidráulico, lea atentamente el adhesivo fijado en la bomba hidráulica.

**Dados Técnicos**

Capacidad de levantamiento: 32 ton.

Capacidad estática (de apoyo): 50 ton con la tuerca trabada



**Importante:**

Para mayores informaciones sobre el Aparato de su semirremolque RANDON, cuanto la operación, funcionamiento y mantenimiento, procure lo Servicio Autorizado RANDON mas próximo.



**Atención:**

No desacoplar el semirremolque antes que el aparato esté totalmente apoyado en el suelo y soportando toda la carga del semirremolque. Para certificarlos están nivelados y en una superficie plana y regular.

## LEVANTE A AIRE DE EJE

Es un accesorio instalado en el semirremolque delantero y trasero para suspender el primer eje, cuando el equipo transite sin carga y evitar el desgaste de los neumáticos. El suspensión a aire es compuesto de un resorte a aire (balón de aire) que, a través de ganchos, suspende el eje. Es accionado a través del sistema a aire.



### Importante:

Cuando el equipo posea el accionamiento del suspensión a aire del eje en la cabina del vehículo tractor, RANDON recomienda activar y desactivar con cuidado, disminuyendo la marcha o parando, tomando todo el cuidado y asegurando para que el eje y el freno estén funcionando correctamente.

La instalación de este equipamiento, principalmente en esta configuración, debe ser realizada en la Red Autorizada RANDON. El funcionamiento de este sistema depende de la instalación, del uso y de las funciones correctas de las válvulas.

### Levante del eje

Para productos equipados con suspensión a aire en el 3 eje del semirremolque, observar las siguientes recomendaciones:

- **Estabilidad:** Cuanto mayor el apoyo de la suspensión con el suelo, mejor la estabilidad, seguridad y condiciones de frenaje del conjunto. Por lo tanto, recomendamos que cuando el producto esté con dos ejes levantados, el cuidado del conductor con la conducta debe ser redoblado.
- **Condiciones de Tránsito:** En días de lluvia, caminos irregulares o en carreteras con muchas curvas, para aumentar la seguridad del conjunto, todos los ejes deben permanecer en contacto con el suelo.
- **Velocidad:** Cuando alguno de los ejes o ambos estén suspendidos el conductor debe respetar los límites de velocidad y dirigibilidad que las carreteras permite, principalmente para semirremolques con el centro de gravedad más alto, como furgones, siders, silos, entre otros.
- **Peso:** Cuando el producto esté cargado, todos los ejes deben permanecer en contacto con el suelo para no haber sobrecarga en la suspensión del semirremolque.

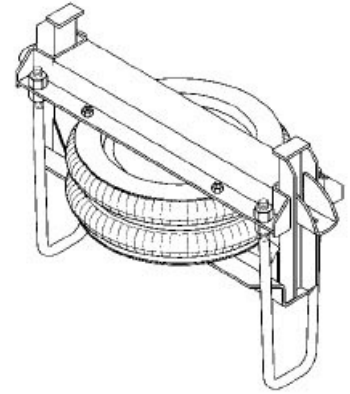
Además de eso, el suspensión a aire no es proyectado para elevar el eje cuando está cargado, pues en este momento el paquete de resortes no posee elasticidad para ser suspendido y su accionamiento puede dañar la suspensión.





### Atención:

- Transitar con el eje suspendido solamente cuando el equipo esté sin carga;
- La operación con el suspensión a aire consume grande cantidad de aire, por eso deberá ser accionado solamente cuando necesario;
- El aire que llena el resorte a aire (balón de aire) proviene del tanque de aire, por tanto, éste deberá estar completo, con una presión mínima de 5 bar.



### Obs.:

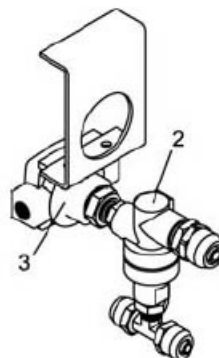
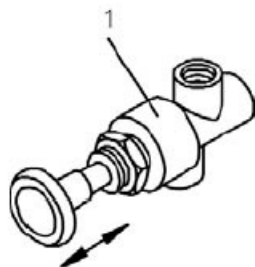
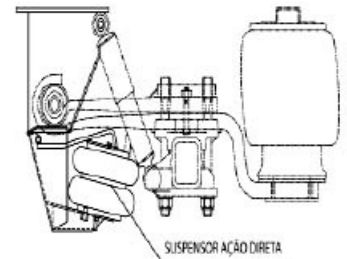
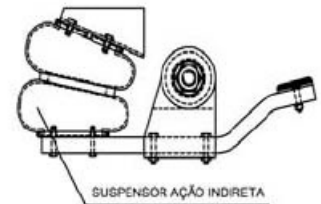
**En el caso del semirremolque bitren, todas las orientaciones deberán ser ejecutadas en los equipos delantero y trasero.**

#### Orientaciones para operar el Levante a Aire

##### Para suspender el eje:

- Accionar la válvula del suspensión (ind.1), localizada en la caja de válvulas en el frente de la suspensión, para la posición LEVANTAR, conforme las instrucciones en la propia válvula. El aire llenará el resorte a aire (balón de aire), que al mismo tiempo levantará el eje.

La válvula de bloqueo (ind.2) bloquea automáticamente el pasaje del aire para los frenos del eje.





### Obs.:

- Accionar la válvula del suspensión (ind. 1), localizada en la caja de válvulas en el frente de la suspensión, para la posición BAJAR, conforme las instrucciones en la propia válvula. El resorte a aire (balón de aire) desinflará, provocando la bajada del eje. La válvula de bloqueo (ind. 2) libera automáticamente el flujo normal del aire para los frenos del eje.



### Importante:

Mismo que a válvula de bloqueo (ind. 2) pilote automáticamente el flujo de aire de los frenos, RANDON recomienda verificar el funcionamiento de los frenos del eje dotado de suspensión, siempre que utilizar las funciones de la suspensión, controlando:

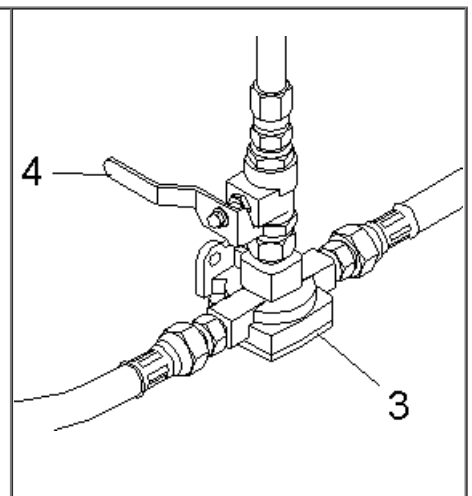
- Que el eje no quede trancado cuando suspendido;
- Que los frenos sean liberados cuando el eje sea bajado.



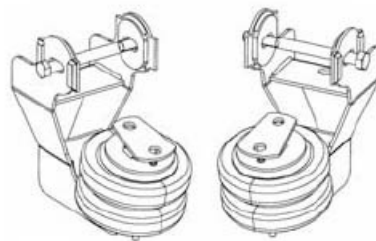
### Atención:

En caso de el equipo posee levante mecánico con sistema manual de control del flujo de aire del freno, a través del registro (ind. 4), seguir las orientaciones siguientes:

- El equipo no deberá estar frenado para operar el levante;
- Cerrar el registro (ind. 4) siempre que ascender el eje;
- Abrir el registro (ind. 4) siempre que bajar el eje;
- Controlar el funcionamiento de los frenos.



## LEVANTE NEUMÁTICO DEL EJE PARA SUSPENSIÓN NEUMÁTICA FS250



Producto desarrollado con nuevo diseño para garantizar un mejor desempeño y durabilidad del Levante del Eje **Acción Directa**. El presenta la respuesta más eficiente en el ascenso del eje y un accionamiento con más velocidad.

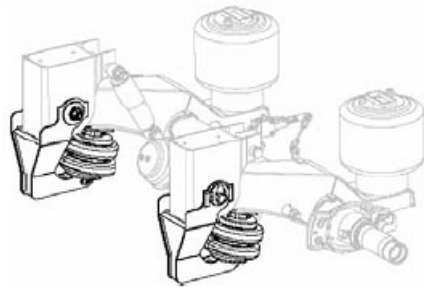
Lo ensamble es hecho sin la necesidad de la arreglo de los componentes de la suspensión.

Mantener las configuraciones originales de la suspensión del semirremolque. Capacidad del levantamiento es de 1 tonelada. Capacidad del levantamiento es de 1 tonelada.

- Capacidad del levantamiento es de 1 tonelada.
- Altura libre del suelo en relación con los neumáticos de aproximadamente 100 mm.

**Nota:**

El uso de los repuestos originales RANDON es indispensable. Cualquier cambio o modificación invalidará automáticamente la garantía.

**Instrucciones de Operación**

No operarlo cuando sólo uno de los lados esté accionado, sea por la falla en la instalación o vaciamientos. El levante neumático tiene la función de levantar lo eje cuando el equipo estuviere sin carga. No es recomendado suspender el eje del equipo en días de lluvia, mismo que esté sin carga. Con todos los neumáticos en contacto con el suelo el equipo tendrá más estabilidad y seguridad La presión del aire para trabajo del levante es de 8,5 bar, admitiendo una altura libre dos neumático de 100 mm.

**Instrucciones de Mantenimiento**

El resorte neumático debe ser verificado a cada mantenimiento del equipo y la cambie cuando presentar deformación o vaciamiento. También es recomendado lo cambio a cada 400.000 kilómetro. o tres años del uso.

El perno del estructura debe ser cambiado cuando lo mismo presentar desgaste arriba de 1,5mm en cualquier región. La estructura debe ser cambiada cuando lo mismo presentar marcas ocurridas por golpes o riesgos en material.

**Nota:**

El uso del repuestos originales RANDON es indispensable. Cualquier cambio o modificación invalidará automáticamente la garantía.

Adaptaciones Sistemáticas de Revisión de las Montadoras de Vehículos Puede adaptar la periodicidad de la tabla "**Paradas para Mantenimiento**" de acuerdo con el manual del mantenimiento del vehículo donde el levante neumático es aplicado, hasta que no exceda 5.000 kilómetro de diferencia y el período no excede 30 días del apropiado.

Caso la adaptación, la revisión prevista en la tabla "**Paradas para Mantenimiento**" debe ser hecha en la revisión más cerca prevista en el manual del vehículo.

**Ejemplo:**

Si en el manual del vehículo hay una parada prevista para mantenimiento a los 25.000 kilómetro y otro a los 45.000 kilómetro, deber incluir lo mantenimiento de 30.000 kilómetro previsto en la tabla "Paradas para Mantenimiento" en lo mantenimiento a los 25.000 kilómetro del equipo.

**Soluciones de Problemas**

Defecto	Causa	Solución

<p>El levante no suspende el eje.</p>	<ul style="list-style-type: none"> <li>• Presión del aire está baja (inferior ha 7 bar).</li> <li>• Exceso de peso sobre el eje.</li> <li>• Error en la instalación neumática.</li> <li>• Posicionamiento incorrecto en la instalación.</li> </ul>	<ul style="list-style-type: none"> <li>• Aumente la presión en lo sistema neumático antes de erguir el eje.</li> <li>• El peso del eje está arriba del limite del proyecto - 1 ton.</li> <li>• Revise la instalación neumática.</li> <li>• Verifique dimensiones, de acuerdo con el manual de instalación.</li> </ul>
<p>Vaciamiento</p>	<ul style="list-style-type: none"> <li>• Acoplamiento de la entrada de aire, se queda mal coplada.</li> <li>• Resorte están agujereadas.</li> <li>• Mangueras están agujereadas.</li> </ul>	<ul style="list-style-type: none"> <li>• Cambie el niple de la entrada de aire.</li> <li>• Analice la rosca del niple, caso presente deformación.</li> <li>• Cambie la resorte neumático.</li> <li>• Cambie las mangueras.</li> </ul>



**Obs.:**

**En el caso del semirremolque bitren, todas las operaciones podrán ser ejecutadas en los equipos delantero y/o trasero.**

## PORTA LLANTA

El semirremolque está equipado con soporte para dos neumáticos sobresalientes (porta rueda de repuesto) del tipo cesto.

### Orientaciones para fijar la porta llanta (neumático) para eje rayado:

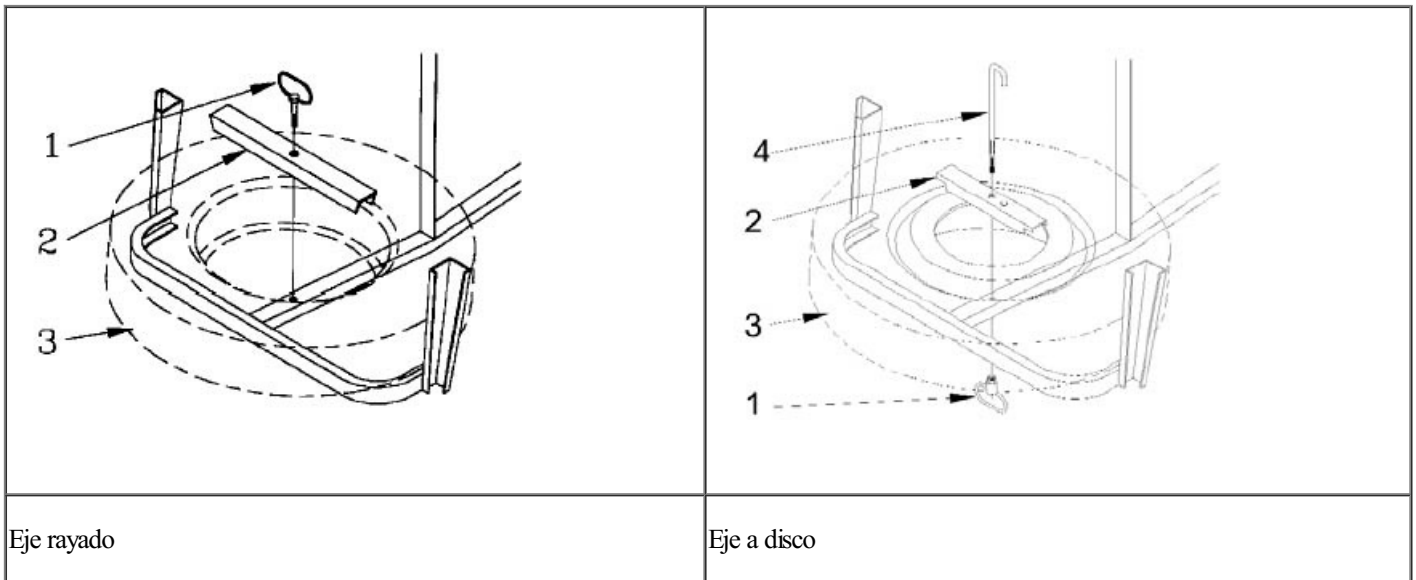
- Retirar la manija (ind. 1) y la barra fijadora de la porta llanta (ind. 2);
- Colocar la porta llanta (ind.3), observando para que el diámetro menor interno del aro quede para abajo;
- Colocar la barra fijadora de la porta llanta (ind.2) y fijar debidamente a través de la manija (ind. 1).

### Orientaciones para fijar la porta llanta (neumático) para eje a disco:

- Retirar la manija (ind. 1) y la barra fijadora de la porta llanta (ind.2);
- Colocar el porta llanta (neumático) (ind.3), observando para que los disco de la rueda se queden para arriba
- Colocar la barra fijadora de la porta llanta (ind. 2) y fijar debidamente a través de la manija (ind. 1).

### Orientaciones para sacar la porta llanta (neumático):

- Retire la manija (ind. 1) y la barra fijadora de la porta llanta (ind. 2);
- Retire la porta llanta (neumático) (ind. 3).



### Obs.:

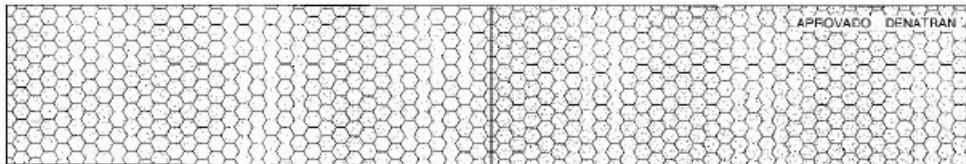
En el caso del semirremolque bitren, la porta llanta de repuesto quedará instalado solamente en el semirremolque delantero.

## Adhesivos Reflectante de Seguridad

Es un accesorio, de uso obligatorio, instalado en el equipo conforme la Deliberación n.º 27/2001 del CONTRAN. Esta Deliberación determina las cantidades y posicionamiento en los diversos segmentos de equipos.

Randon recomienda que la colocación, cambio o arreglo de los adhesivos sean ejecutadas en las casas de la Red Autorizada, evitando situaciones divergentes de la Legislación vigente.

<b>Rojo</b>	<b>Blanco (griz)</b>
-------------	----------------------



### Datos para la mantención y conservación de los adhesivos

**Orillas sucias:** posible suciedad que queda en las orillas de los dispositivos no afecta la performance del producto, no intente remover esta suciedad de manera agresiva usando equipamientos de lavado con presión pues esto podrá resultar en el levantamiento de las orillas y/o delaminación del material; Temperatura del agua: máximo 60°C;



#### Nota:

Después de vaporizar los Semirremolques Tanques, no recomendamos lavar los dispositivos reflectores de seguridad, debido al calentamiento del mismo.

**Soluciones de limpieza:** no utilizar soluciones a base de ácidos, alcalinos o solventes en general. se recomienda la utilización de soluciones neutras (pH's entre 6,5 - 7,5).

### Limpieza

Es recomendada limpieza periódica para el máximo aprovechamiento de la performance del producto. Son recomendados los siguientes procedimientos de limpieza:

Lavar con una esponja suave, o con paño no áspero, agua tibia o fría y detergente;

Lavado automático (el adhesivo sea lavado por lavadores con escobas giratorias automáticas);

Lavado con presión (máximo 1200psi, distancia mínima de 30cm e ángulo menor que 45); Enxague completamente después de lavado el equipo.

### Levante a Aire del Eje

Es un accesorio instalado en el semirremolque delantero y trasero para suspender el primer eje, cuando el equipo transite sin carga y evitar el desgaste de los neumáticos. El suspensión a aire es compuesto de un resorte a aire (balón de aire) que, a través de ganchos, suspende el eje. Es accionado a través del sistema a aire.



### **Importante:**

Cuando el equipo posea el accionamiento de la suspensión a aire del eje en la cabina del vehículo tractor, RANDON recomienda activar y desactivar con cuidado, disminuyendo la marcha o parando, tomando todo el cuidado y asegurando para que el eje y el freno estén funcionando correctamente.

La instalación de este equipamiento, principalmente en esta configuración, debe ser realizada en la Red Autorizada RANDON. El funcionamiento de este sistema depende de la instalación, del uso y de las funciones correctas de las válvulas.

## ITENES OPCIONALES

Los ítemes a seguir relacionados son opcionales disponibles para los semirremolques RANDON. Su instalación depende siempre de la solicitud del Cliente, debidamente apuntada en el pedido de venta del equipo.



### Nota:

Cuando no venir incorporado al equipo de fábrica, la instalación de estos opcionales debe ser efectuada por la Red Autorizada RANDON, que está capacitada para este fin.

### Sistema de Freno ABS

Los semirremolques RANDON pueden ser equipados con el sistema de freno ABS, que proporciona mayor seguridad, confiabilidad y durabilidad de los componentes del freno.



### Nota:

La Randon recomienda, para mejor dirigibilidad, que se utilice el equipo con sistema de freno ABS, cuando el vehículo tractor esté equipado con sistema freno ABS.

### Reglaje de los frenos:

Los equipos equipados con el sistema de freno ABS y sin compensador automático de freno deben tener los frenos regulados a cada 2.000 km.

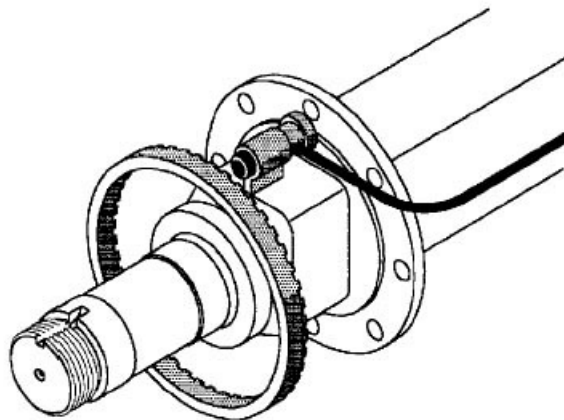
### Mantenimiento periódico:

Cualquier mantención en este sistema solamente podrá ser realizada por la Red Autorizada RANDON, garantizando la calidad de los componentes, el funcionamiento eficaz y la garantía de los mismos.



### Importante:

- Cuando el vehículo tractor sea dotado de sistema de freno ABS, eventuales problemas en el sistema de freno del semirremolque serán identificados por el conductor, a través de una lámpara específica, instalada en el tablero del vehículo tractor;
- Un eventual problema en el sistema ABS no impide el funcionamiento del sistema de freno normal del equipo.



### Ajustador Automatico de Freno

El ajustador automático de freno es un componente que ajusta automáticamente el freno, a medida que las balatas de freno desgastan, manteniendo siempre constante la abertura entre la balata y la campana de freno.

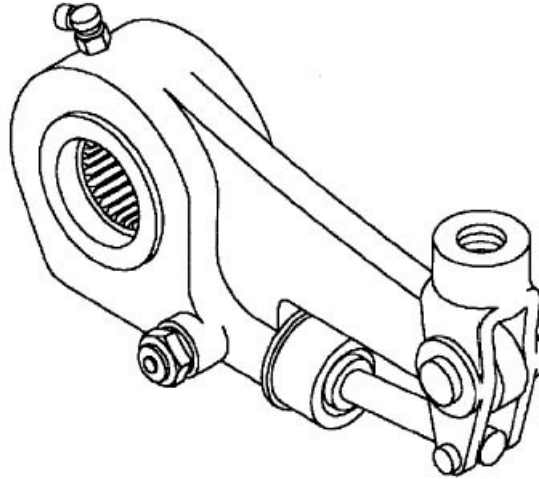


## Reglaje inicial del freno

Siempre que sean cambiadas las balatas de freno del equipo, el reglaje del freno deberá ser realizado manualmente.

Enganche una llave de fenda para alejar el regulador móvil, a partir desde momento la catraca de freno funcionará como siendo la catraca manual, gire el tornillo de reglaje hasta las balatas de freno arrimen al campana de freno. Vuelva el tornillo de reglaje de vuelta 5/8.

Retire la llave de fenda y proceda da misma manera en todas las catracas del semirremolque.



## Mantenimiento del Catraca Automático de Freno

### En la utilización en condiciones severas:

- Desensamble completo de la catraca a cada 100.000 km o un año, lo que ocurra antes.

### En la utilización en condiciones normales:

- Desensamble completo de la catraca a cada 150.000 km o un año y medio, lo que ocurra antes.



### Importante:

La utilización ideal del catraca automático de freno se dará cuando éste sea instalado en el semirremolque y también en el vehículo tractor.

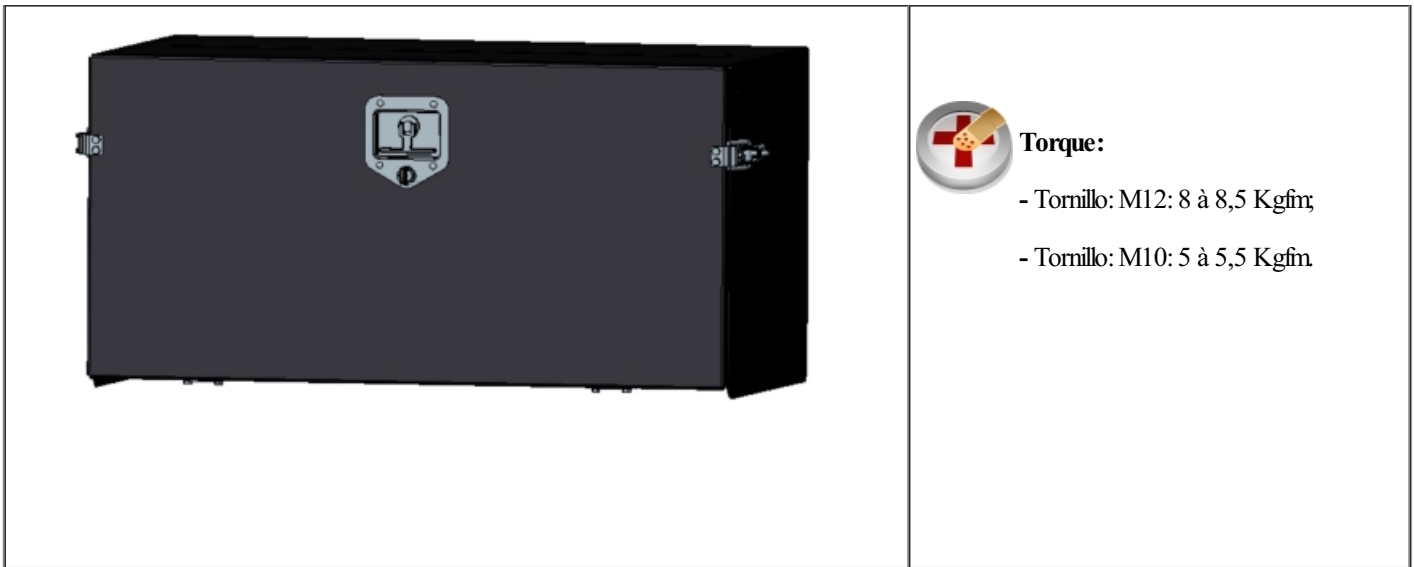
## Caja de Rancho

La caja de rancho es hecho con una placa de acero completamente aislada contra infiltración de agua que es garantida por una cerradura central y dos cierres rápidos laterales, debido a su comprimiendo.

Abajo sigue algunas recomendaciones:

- Capacidad de carga: 60 KG;
- Para mejorar la estanqueidad, haga la limpieza de las gomas de sellar a cada semana.



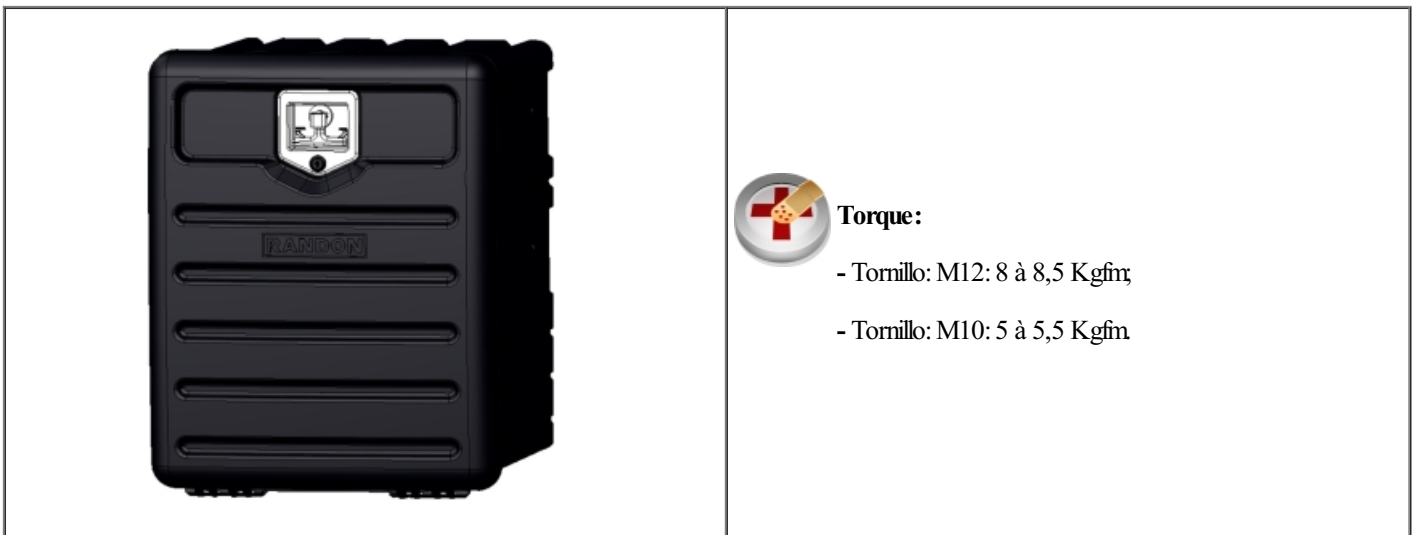


### Caixa de Herramientas

La caja de herramientas es hecho con polímero de polipropileno inyectado completamente aislada contra infiltración de agua que es garantida por una cerradura central.

Abajo sigue algunas recomendaciones:

- Capacidad de carga: 60 KG;
- Para mejorar la estanqueidad, haga la limpieza de las gomas de sellar a cada semana.



## NEUMÁTICOS

La seguridad y el desempeño del equipo dependen considerablemente del estado de los neumáticos. El neumático tiene como su principal característica soportar la carga y transmitir la fuerza motriz, garantizando la dirección del equipo, respondiendo a las frenadas y aceleraciones, así como la adherencia al suelo y el confort. Todos los neumáticos son desarrollados de acuerdo con sus características para soportar el trabajo al que está destinado.



### Importante:

La falta de mantenimiento y de cuidado y la realización de maniobras irregulares traen consecuencias irreversibles para el neumático, comprometiendo la banda de rodaje, el talón y la carcasa del neumático y caracterizan una mala utilización.

## Garantía



### Atención:

Para el neumático adquirido junto con el equipo, RANDON transfiere a sus clientes las mismas condiciones de garantía recibidas de sus proveedores, o sea 3 meses, a partir de la data de facturación al cliente. Debiendo éste ser reclamado en garantía a través de la red autorizada del proveedor.

Para el neumático de repuesto comercializado por Randon, la garantía es de 1 año, conforme las condiciones de garantía recibidas del proveedor, debiendo ser reclamado a través de la Red de Distribuidores Randon.

Las condiciones de garantía del neumático son restringidas a defectos de fábrica.

## Cuidados y Mantenimiento de los neumáticos

Le orientamos para que sean observados todos los cuidados y mantenimientos, obteniendo así un mejor desempeño, una mayor vida útil del neumático y una buena dirección del semirremolque. Tales medidas tienen el objetivo de evitar la deterioración y el desgaste prematuro del neumático, accidentes con daños materiales y lesiones corporales e incluso la pérdida de la garantía.

- En vías de pavimento con pésimas condiciones, el equipo deberá ser conducido cuidadosamente, evitando daños y eventuales impactos que puedan dañar el aro de rueda y el neumático.
- Desgaste natural, provocadas por el uso, sustituya los neumáticos cuando el desgaste alcance los indicadores de desgaste TWI.
- Utilice la presión de acuerdo con la carga que será transportada, conforme está indicado en el neumático o por el fabricante, manteniéndolos calibrados diariamente y siempre antes de viajar.



### Obs.:

No conduzca el equipo con los neumáticos con la presión menor o superior a la especificada. Un neumático inflado con la presión menos genera un calentamiento excesivo de la parte rodante provocando la deterioración del cuerpo del neumático, pudiendo resultar en la destrucción del mismo. La operación con neumáticos inflados con una presión superior a lo recomendado reduce la capacidad de absorción de choques con el suelo, aumentando el peligro de cortes, agujeros y desgaste prematuro.

- Modo de conducción del equipo, cuanto más abrasivas y precarias sean las condiciones de las vías, menor será la vida útil de los neumáticos. Por lo tanto, para aumentar la durabilidad de los neumáticos es importante conducir el implemento de acuerdo con las velocidades compatibles de las vías, evitando frenadas y aceleraciones bruscas, realice maniobras de acuerdo con lo que está especificado en este manual.

- Alineamiento y balanceo, es recomendado realizar periódicamente el alineamiento de las ruedas y el balanceo y después ejecutar las mantenciones preventivas en la suspensión, en el eje y en las ruedas.
- Rotación de los neumáticos, es recomendado para asegurar el desgaste uniforme de la banda de rodaje.
- Inspecciones periódicas, para el control del desgaste y la eliminación de cuerpos extraños incrustados en la banda de rodaje o presos entre las ruedas dobles, capaces de ocasionar daños irreparables a los neumáticos.
- Límite de carga, evite sobrecargas, éstas ocasionan daños a todos los componentes del neumático.
- Almacenaje, mueva correctamente los neumáticos evitando caídas que puedan causar daños para la banda.
- Montaje del neumático, evite hacer el montaje con neumáticos calientes. Neumáticos geminados desemparejados resultan en la distribución desigual de la carga sobre los neumáticos, causando desgaste anormal.

### Consejos para Maniobras

- El esfuerzo de la carcasa durante las maniobras puede provocar arrancamientos en la altura de la enmienda de la banda, aunque también es común el rompimiento de la goma del neumático y el desplazamiento entre las balatas.
- Es posible disminuir los efectos utilizando radios grandes de giro para las maniobras.
- Maniobrar con los neumáticos calientes agrava el problema.
- Realizar maniobras en situaciones como: andar sobre las líneas férreas, en pavimentación puntiaguda y en paralelepípedos pueden causar agujeros o rasgones en los neumáticos.



### Nota:

TWI (Tread Wear Indicator): punto mínimo de retirada del neumático.

RESOLUCIÓN BRASILEÑA DEL CONTRAN N° 558/80

Art. 4° - Queda prohibida la circulación de vehículo automotor, equipado con neumático, cuyo desgaste de la banda de rodaje haya alcanzado los indicadores o cuya profundidad remaneciente de la banda de rodaje sea inferior a 1,6 mm.

## Grasa

La grasa recomendada para la utilización en todos los puntos de lubricación de los Equipos RANDON es del tipo "Múltiplas Aplicaciones", a base de jabón de litio, con características EP (extrema presión).

### Características:

Base: jabón de litio

Grado NLGI: 2

Punto de Gota: aproximadamente 198°C

Aceite Básico: mineral de viscosidad 138 cSt a 40°C

### Marca Recomendada:

RANDON EP2 - Referencia: 1801.00069

- Cantidad: 1,50kg (un kilo y medio) de grasa por maza de rueda;
- En los demás puntos, la cantidad suficiente para mantener los componentes debidamente lubricados durante los plazos estipulados.



### Atención:

- La utilización de grasa no recomendada implicará en la pérdida de la garantía de los componentes sujetos a lubricación, bien como sus consecuencias.
- Es desnecesario colocar más grasa de lo que es recomendado en los rodamientos. El exceso de grasa causará supercalentamiento durante el trabajo, causando aumento de la presión interna, pudiendo ocasionar problemas en el rodado.
- La instalación de estabilizadores de presión para neumáticos en el eje del equipo altera el volumen interno del maza, perjudicando la distribución de la grasa y la lubricación de los rodamientos, además de dañar el estancamiento, pudiendo ocasionar pérdida de grasa.



### Importante:

RANDON alerta que la utilización de marca y especificación diferente de la grasa recomendada en la complementación perjudica en la eficiencia de la lubricación del conjunto y contamina la grasa ya existente.

# MANTENIMIENTO

## Informaciones Generales

Utilice el semirremolque únicamente si no presenta ningún error de funcionamiento, considerando las indicaciones sobre seguridad y peligro. Realice los servicios regulares de mantenimiento sean ejecutados en los intervalos prescritos en el plan de mantenimiento periódico de acuerdo con el modelo del equipo.

Respete también las indicaciones e intervalos especificados para piezas suministradas, por ejemplo: kit hidráulico, aparato de refrigeración, y otros, en los correspondientes manuales del usuario adjuntos al equipo.

### Importante:

La RANDON recomienda realizar siempre el Plan de Mantenimiento Periódica, descrito en este manual, en la Red Autorizada Randon, garantizando el uso de repuestos genuinos, herramientas y procedimientos adecuados, permitiendo así la conservación, mayor durabilidad y mejor desarrollo del equipo.

### Atención:

**Por motivos de seguridad, RANDON recomienda que el equipo no sea entregado a los cuidados de terceros inexpertos, que desconozcan las condiciones de seguridad, en el uso y manutención del mismo.**

En la secuencia están relacionadas las orientaciones y recomendaciones que deberán ser seguidas en las mantenimiento.

### Obs.:

**En el caso de los del semirremolque bitren, todas las orientaciones deberán ser ejecutadas en los equipos delantero y trasero.**

### Plan de Lubricación

Para un mejor rendimiento y una mayor durabilidad del equipo, RANDON recomienda seguir siempre un plan de lubricación, evitando el calentamiento y el desgaste prematuro de los componentes sujetosa fricciones constantes.

Puntos de lubricación recomendadas de la base se enumeran de acuerdo con la tabla abajo.

--

Item	Descripción
1	Perno rey
2	Aparato de apoyo
3	Maza de rueda
4	Ajuste de freno
5	Eje S
6	Suspensión mecánica con lubricación *
7	suspensión mecánica distanciado (barra) con la lubricación *
8	Cuadro auto direccional *
9	Eje auto direccional *
10	Quinta-rueda
11	Enganche automático *
12	Engate esférico *
* Cuando el ítem se aplica en el semi-remolque.	

□ **Nota:**

RANDON considera que a cada 30 días el semirremolque circula en media, entre 10.000 a 12.000 km. Los kilometrajes y periodos citados en este manual son los máximos admitidos por RANDON, pudiendo las lubricaciones ser realizadas en tiempos inferiores a los establecidos.

**Plan de Mantenimientos Periódicos**

Observe a continuación la leyenda para identificación y relación de las tareas para sean verificadas en las mantenciones periódicas.

**Columnas Tareas**

Identifica la tareas de acuerdo con la familia de componentes.

**Columna Mantenimiento Preventivos**

Realice las mantenciones preventivas de acuerdo con los períodos indicados, estas deben ser ejecutadas directamente por el cliente.

A= Diariamente

B= Semanalmente

RANDON recomienda todos los días o antes de salir en viaje verificar visualmente las siguientes mantenimientos.

- Sistema de acoplamiento de la quinta rueda;
- Funcionamiento del sistema de freno y eléctrico;
- Aprieto de las tuercas de rueda - ver tabla de fuerza;
- Drenar el tanque de aire;
- Presión de los neumáticos, conforme orientaciones de el suministrador o conforme indicado en el neumático.

### Columna Mantenimiento Periódicos

Realice las mantenciones de forma periódica, respetando los intervalos indicados y servicios ejecutados en la Red Autorizada Randon.

C= inicial 30 días 10.000km o que vencer primero

D= a cada 90 días 30.000km o que vencer primero

E= a cada 180días 60.000km o que vencer primero

### Leyenda de la columna

**Preventivo (auto)** = realizado por el operador / propietario.

**Periódico (red)** = realizado por el distribuidor / taller.

**Preventivo (red) 1ª vez** = realizado por el distribuidor / taller.

Acción	Mantimentos Preventivos	Periódica (Red Autorizada)	Preventiva (Red Autorizada) 1ª Vez
<b>Sistema Eléctrico</b>			
Compruebe el funcionamiento de las linternas del sistema eléctrico.	A		
Compruebe la fijación de los componentes eléctricos.	A		
<b>Sistema Neumático</b>			
Limpiar los filtros de aire	C		
Reemplace el filtro de aire y las reparaciones del panel de control		D	
Drenar el tanque de aire	A		
Compruebe si hay fugas en el sistema de freno neumático (válvulas, mangueras y accesorios)	C*		
Verifique el par de fijación de la cámara del freno		D	
Examinar cámaras de frenos: fugas	C*		
<b>Sistema Hidráulico</b>			
Verifique el nivel de aceite hidráulico, fugas y accesorios	A		
Verifique torque par de montaje del kit hidráulico en el caballo		D	C
Lubrique los cojinetes de sujeción y las juntas	C		
Cambiar aceite y filtro de aire		D	
Limpiar el tanque y cambiar todo el aceite del sistema.		F	
Verifique las mangueras de aire, las mangueras hidráulicas, las válvulas y el tanque (daños y fugas)	A		
Verifique la válvula de carrera final, el control neumático y el cilindro hidráulico (operación, daños y fugas)	A		



Limpia el exterior del cilindro.	B		
Revise el orificio del "indicador de fuga" de aceite por goteo de aceite	B		
Revise el aceite y el filtro de retorno de aire por suciedad	B		
Verifique el accionamiento, la función y las fugas en T.D.F	B		
<b>Accesorios</b>			
Verifique la presión de los neumáticos	A		
<b>Protector lateral</b>			
Inspeccione visualmente los accesorios y el servicio de los conjuntos de protección lateral	C		
<b>Ejes y componentes</b>			
Verifique los frenos: ajuste los ajustadores	Automático - a cada troca de lona Manual - a cada 2000 Km e troca de lona		
Verifique el desgaste de las pastillas de freno	B		
Apriete de la tuercas de la rueda	A		
Verifique la alineación del eje		D	C
Regular el ajuste de los rodamientos de los ejes		D	C
<div style="border: 1px solid black; width: 50px; height: 30px; display: inline-block; vertical-align: middle;"></div> <p><b>Atención:</b> A cada cambio de balatas o 40.000km, sacar los rodados y abrir las mazas de ruedas para:</p> <ul style="list-style-type: none"> <li>• Examinar los rodamientos y cambiar la grasa;</li> <li>• Examinar las mazas y campanas de freno y reapretar los tornillos - ver la tabla de fuerzas;</li> <li>• Reemplazar las arandelas de traba y retenedores de grasa (obligatorio), las empaquetadoras de la maza (si necesario);</li> <li>• Examinar los componentes del freno y reemplazar todos los resortes de las zapatas de freno;</li> <li>• Regular el ajuste de los rodamientos de los ejes;</li> </ul> <p>Verificar fuerza de los tornillos de fijación del freno con el disco de la viga.</p>			
<b>Suspensión Mecánica</b>			
Verifique el estado del casquillo del balancero	C	D	
Verifique la integridad del soporte del resorte, la placa de torsión y las abrazaderas	C	D	
Verifique el par de la abrazadera		D	C
Verifique el par de la tuerca del brazo de tensión		D	C
Compruebe el torque de la tuerca del perno de montaje del balancero al soporte		D	C
Verifique el torque de la tuerca del perno de retención del cilindro de soporte del resorte		D	C
Examinar el desgaste del resorte	C	D	
<b>Suspensión Single Point</b>			
Verificar el torque de rodamientos del centro		D	C
Verificar el torque de la cubierta del resorte		D	C
Lubrique los puntos como se indica en este manual (Ej: rodamientos y cubierta de resorte, pasadores, etc.)	B		
<b>Suspensión Neumática Combinada</b>			
Verifique la integridad de la suspensión de aire: resortes de tracción, bujes de goma, resortes de aire (globos), juntas y placas de desgaste cuando se aplican	B	D	
<b>Suspensión Neumática</b>			
Verifique el torque de las tuercas del amortiguador, las tuercas de alineación de la arandela delantera y las tuercas de retención del resorte neumático		D	C
Compruebe el sistema de suspensión neumática: cámaras de aire, mangueras y fugas.	C	D	
Examinar bujes de goma y arandelas de desgaste		D	C
Reemplazo de las arandelas de desgaste		E	
<b>Levante Neumático (para suspensión mecánica)</b>			

Verifique si hay fugas en la suspensión	B		
Verifique el par de la abrazadera		D	C
Limpieza de suspensión (región de contacto entre las placas y los bordes de la bolsa)		D	
<b>Levante Neumático (para suspensión neumática)</b>			
Verifique si hay fugas en la suspensión	B		
Inspeccione visualmente si hay grietas en el ensamblaje del marco (reemplazo del marco en caso de grietas)		E	
Verifique si hay deformación o desgaste en el resorte neumático y / o el perno de pivote		E	
Verifique el torque de las fijaciones del colgador		D	
<b>Quinta rueda e perno rey</b>			
Limpiar la mesa y perno rey del semirremolque y también la base superior de la quinta rueda	B		
Lubrique la base de la quinta rueda superior, el mecanismo de bloqueo y la mordaza de bloqueo	B		
Ajuste la barra de bloqueo del manillar de la quinta rueda	C		
Examine los pernos de fijación de torque para perno rey, zapatas y cojines de quinta rueda. Inserto de polímero y placas de polímero (los dos últimos aplicables para CW y CXW)		D*	C
Revise los componentes de la quinta rueda y el perno rey en busca de desgaste, deformación o grietas	C	D	
<b>Sistemas de Acoplamiento</b>			
Examine el implemento con un sistema direccional (autodireccional): suspensión neumática, sistema direccional, acoplamiento, juntas y pares		D	C
Comprobación de par de la punta esférica del enganche		D	C
Verifique el torque del pasador del acoplador esférico		D	C
Examine el espacio libre y lubrique la punta giratoria de autoacoplamiento	C		
Compruebe el aspecto del acoplador automático y mida el desgaste de los componentes.	B		
Limpie y lubrique la carcasa del pasador de bloqueo y los bujes del yugo de cambio automático	B		
Lubrique la carcasa del pasador a través del engrasador de acoplamiento automático	C		
Verifique la estanqueidad de la tuerca del yugo de cambio automático		D*	C
Comprobación el torque de los tornillos de la carcasa del gatillo de acoplador automático		D	C
Sustitución de los cojines de goma del acoplador automático		E	
Lubrique la pista de rodadura a través de las graseras moviéndola hasta que forme un borde de grasa entre los anillos del marco de la pista de rotador de articulación.	C		
Revisión de los pares de acoplamiento esférico mecánico		C	C
Lubrique los pasadores de bloqueo con aceite lubricante del acoplador esférico mecánico	C		C
Limpie y lubrique los sistemas de bloqueo mecánico de acoplamiento esférico mecánico	C	D	C
Antes de acoplar, limpie la punta y la grasa del pasador de bola, verifique las condiciones de la punta O'ring, lubrique el pasador de bola y lubriquelos con grasa mecánica de la punta del acoplamiento esférico mecánico	A	B	
Realice la limpieza del gancho aplicando aire comprimido a la carcasa del pasador de bloqueo del acoplador de esférico mecánico	B		
<b>Aparato de Levantamiento</b>			
Verifique el funcionamiento del dispositivo de elevación		D	
Lubrique el dispositivo de elevación		D	
<b>Sistema Autodireccional - Cuadro</b>			
Examine el implemento con un sistema direccional (autodireccional): suspensión neumática, sistema direccional, acoplamiento, juntas y pares		D	C
Comprobar los resortes del sistema de centralización	C		
Verifique que los amortiguadores del sistema tengan daños en los ojos y el cuerpo	C		

<b>Sistema de Frenos</b>			
Verifique los componentes que sufren fricción y desgaste regular, tales como: pastillas de freno, resortes, tambores, retenedores, etc.	C	D*	
Inspeccione espacios libres radiales y axiales en el eje expansor		D	
Lubrique el sistema en una aplicación normal.	C*		
Verifique el desgaste de las pastillas de freno	B		
<b>Sistema ABS</b>			
Comprobar integridad y deformación del anillo dentado		D	
Verifique el desgaste y limpie el anillo dentado	En cada apertura del cubo de la rueda	D	
Verifique torque entre el conjunto de ABS / soporte / barra transversal		D	C
Realizar diagnósticos del sistema ABS		D	
<b>Chasis</b>			
Verifique el nivel del chasis y el estado general y las soldaduras generales	C	E	
Compruebe el estado de la pintura		E	
<b>Caja de carga</b>			
Verifique el estado general de la caja de carga y las soldaduras generales	C	E	
Compruebe el estado de la pintura		E	

## Tabla de Fuerzas

Las indicaciones de fuerzas en la tabla abajo son las recomendadas por RANDON. Realice los reaprietos en cada mantenciones periódica, respetando los intervalos indicados y servicios ejecutados en la Red Autorizada Randon.

Indicación	Fuerzas (Kgf.m)
<b>Eje</b>	
Tuerca de rueda - disco	65 a 70
Tuerca de rueda - rayado	30 a 40
Tornillo de la tapa de maza	1,5 a 3
Tornillo de fijación del perno rey	18 a 20
<b>Freno</b>	
Tuerca de fijación de la cámara de freno	15 a 22

Tornillo del soporte del eje expansor "S" del freno	15 a 17
Tornillo de fijación del freno con el disco de la viga	22 a 27
Tornillo de montaje del conjunto maza/tambor	18 a 23
<b>Suspensión</b>	
Tornillo del cojinete del perno del balancín	11 a 13
Tuerca del tornillo del brazo tensor	70 a 80
Tornillo de la abrazadera de regulaje del brazo tensor	25 a 30
Tuerca del grapa del paquete de resortes	40 a 50
Tuerca del tornillo del batiente del resorte (cilindro)	13 a 17
Tuerca del tornillo fijación del balancero al soporte - Suspensión Lub-Free	100 a 150
Tuerca de fijación del resorte de tracción M30 - suspensión neumática combinada	120 a 150
Tuerca del grapa del resorte de tracción M24 - suspensión neumática combinada	70 a 80
Tuerca del perno del resorte de tracción M30 - suspensión neumática combinada	120 a 150
Tornillo del amortiguador M20 - suspensión neumática combinada	25 a 30
Tuerca de fijación del balón de aire M12 - suspensión neumática combinada	4 a 5
Tuerca de fijación del balón de aire M18 - suspensión neumática combinada	13 a 17
Tuerca de fijación de la base del balón de aire - suspensión neumática combinada	17 a 22
Tuerca del brazo estabilizador M24 - suspensión neumática doble "V"	70 a 80
Tuerca del cojinete M20 - suspensión neumática doble "V"	25 a 30
Tuerca de la grapa central M30 - Suspensión single point	100 a 120
Tuerca de la grapa de eje M22 - Suspensión single point	40 a 50
Tuerca del cojinete M16 - Suspensión single point	40 a 45
<b>Suspensión Neumática - TAS</b>	
Tuercas del tornillo del soporte frontal de la alineación M30	135,0 a 145,0
Tornillo de fijación del resorte neumático M12	3,4 a 4,7

Tornillo de fijación del resorte neumático M18	3,4 a 4,7
Tuerca del tornillo del amortiguador M22	48,0 a 55,0
Tuerca de sujeción de muelle M24	70,0 a 80,0
Tornillo de fijación del plato con brazo M12	10,0 a 12,5
Tornillo de fijación del suspensor con brazo	6,0 a 7,0
Tornillo de fijación del suspensor con el soporte	13,0 a 15,0
<b>Acople</b>	
Tornillo de fijación del rotor de articulación	27 a 31
Tornillo de fijación da zapata de la quinta rueda	26 a 30
Tornillo de fijación del perno-rey 2"	18 a 20
Tornillo de fijación del perno-rey 3. 1/2"	26 a 28
Tornillo de la meza de la quinta-rueda	26 a 30
Tuerca de fijación de la puntera - Barra de tiro	40 a 50
Tuerca del sistema de acoplamiento - enganche esférico automático	22 a 26
Tuerca castelada - enganche esféricos	40 a 43
Tornillos de fijación de la carcasa del gatillo - enganche automático	60 a 80
Tornillos de fijación del plato frontal en la guía de acoplamiento - enganche automático	110 a 150
<b>Suspensor Neumático - Suspensión Mecánica</b>	
Tuerca de fijación del plato	6,0 a 8,0
Tuerca del clip	28,0 a 32,0
Tornillo de fijación del suspensor en el chasis	11,0 a 14,0
<b>Suspensor Neumático - PSYS</b>	
Tornillo de fijación en el brazo de la suspensión M10	5,0 a 6,0
Tornillo de fijación en el soporte de la suspensión M14	13,0 a 14,0
<b>Suspensor Neumático - TAS</b>	

Tornillo del soporte inferior del suspensor en el soporte frontal	6,0 a 7,0
Tornillo del soporte superior del suspensor en el brazo	13,0 a 15,0
<b>Accesorios</b>	
Tuerca del perno de la estructura - levante neumático	26 a 30
Tuerca de fijación del hubodometro	1,5
Tornillo de fijación del levante neumático	4 a 5
Protector lateral: Tornillo de fijación M8	1,8 a 2,1
Protector lateral: Tornillo de fijación M10	5 a 6
Protector lateral: Tornillo de fijación M16	16 -a 19,5

□

□

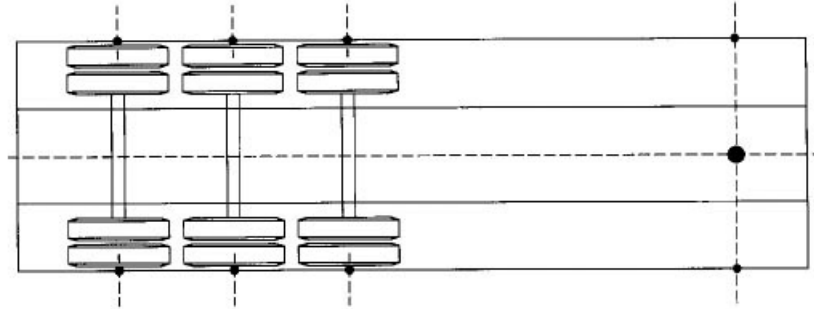
**Importante:**

Para torques no indicados en la tabla arriba, orientamos consultar la Red Autorizada Randon.

## Alineamiento de los Ejes

La perfecta geometría proporciona los semirremolques mejor desempeño, economía combustible, velocidades más estables, menor desgaste de neumáticos y una mejor estabilidad del conjunto vehículo tractor y semirremolque.

El alineamiento de los ejes debe ser verificado de acuerdo con la tabla de mantenimiento o siempre que la suspensión sufra mantenimiento. Para verificar, y en caso de necesidad promover el alineamiento de los ejes, RANDON recomienda la Red Autorizada RANDON, pues cuentan con profesionales entrenados por la fábrica y dispositivos especiales para esta operación.



### Obs.:

En el caso del semirremolque bitren, deberá ser ejecutado en los equipos delantero y trasero.

## PINTURA DEL IMPLEMENTO

Los procesos de pintura de Randon proporcionan una mayor durabilidad y desempeño al implemento en las diferentes aplicaciones.

### Período de Garantía

Randon aplica garantía de pintura al implemento especificado en este manual la Garantía Legal de tres (03) meses y Garantía Contractual de nueve (09) meses, totalizando doce (12) meses.

### Restricciones de Garantía

Para una mayor protección y durabilidad de la pintura del implemento, deben ser seguidas las recomendaciones de RANDON. La validez de la garantía está directamente relacionada a los procesos utilizados para la conservación de la pintura del equipo.



Todas las piezas y componentes que sufran daños ocasionados por agentes externos, como: rayaduras, golpes, averías debido a la mantención (montaje/desmontaje), que sean evidenciadas, resultará en la pérdida de la garantía del equipo.

RANDON no asumirá la garantía de pinturas en el caso de que sea constatado:

- Lavado con utilización de productos químicos inadecuados o no especificados por Randon, consulte las orientaciones de limpieza y lavado del equipo.
- Golpes de piedras, rayas en la pintura, colisiones o daños ocasionados a la operación del equipo.
- Regiones de intensa abrasión, como regiones de carga y descarga, pisos, bisagras (laterales y región de giro), elementos de fijación (tornillos, manijas, tuercas y arandelas), enganche de contenedor, base superior de la quinta rueda y enganche de la lateral.
- Contacto directo con productos químicos, como por ejemplo en caso de derramamientos de ácidos, contacto con soda, solventes, tintas, soluciones a base de Hidróxido de sodio, productos alcalinos y materiales corrosivos.
- Adaptaciones en el equipo, como utilización de soldaduras y agujeros para adaptar accesorios y otros.
- Desgaste natural de piezas, provocadas por el uso.
- Utilización de tintas no recomendadas y aprobadas por la RANDON.
- Exposición a temperaturas extremas.
- Reparaciones de pintura no ejecutados en la Red Autorizada RANDON.

### Orientaciones de Limpieza y Lavado del Equipo

Para aumentar la durabilidad de la pintura y mantener el aspecto del equipo, RANDON recomienda realizar la mantención regularmente.

Lea atentamente las orientaciones recomendadas para la realización de la limpieza y lavado:

### Producto de Limpieza



#### Importante:

Proteja el Medio Ambiente. Utilice siempre productos de limpieza que no dañen el medio ambiente.





### **Atención:**

Para la limpieza del producto, RANDON recomienda usar productos con ph neutro (de 6.5 a 7.5).



Use productos de limpieza adecuados para el lavado.

Evite de cualquier forma los productos alcalinos o ácidos, que son extremadamente perjudiciales para la pintura.

### **Equipos de limpieza de alta Presión**

Evite usar alta presión para limpiar componentes como válvulas, empaquetaduras, sellos... No aplique el chorro directamente, evitando así la entrada de agua, ocasionando daños.

### **Protección Anticorrosión**

El anticorrosivo debe ser añadido para dar una protección efectiva a la vida útil del equipo.

RANDON recomienda que sean utilizados anticorrosivos a base de agua, preferentemente la marca: **Tirroil 957 D/60**.

### **Retoque de la Pintura**

Randon orienta que sea hecha la reparación a los daños de pintura así que los mismos sean detectados. Cuanto antes sea hecha la reparación, menor será el riesgo de corrosión.

Para reparaciones de pintura o eventuales daños como rompimiento de la película de tinta, ocasionados por golpes de piedras, rayas y otros, diríjase a la Red Autorizada RANDON.

## EQUIPOS

**Tritren Forestal para el Transporte Longitudinal de Troncos de Madera Repoblada**



**Bitren Forestal para el Transporte Longitudinal de Troncos de Madera Repoblada**



**Semirremolque Forestal para el Transporte Longitudinal de Troncos de Madera Repoblada**



**Remolque Forestal para Transporte Longitudinal de Troncos de Madera Repoblada**



**Rodotrem Forestal para Transporte Longitudinal de Troncos de Madera Repoblada**



**Rodotrem Forestal para Transporte Longitudinal de Troncos de Madera Repoblada Nativa**



**Semirremolque Alargable Forestal para Transporte Longitudinal de Troncos**



**Remolque Forestal 03 Ejes para Transporte Longitudinal de Troncos**



**Remolque Forestal 04 Ejes para Transporte Longitudinal de Troncos**



## Sistema de Carga

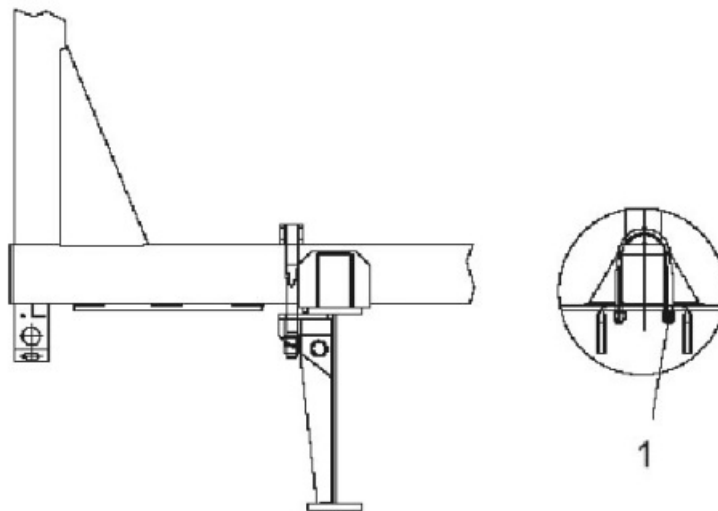
Semirremolque y Remolque para transporte de troncos de reforestación.

La caja de carga es el compartimiento que aloja la carga transportada. Construida en chapa de acero carbono .

Es compuesta básicamente de:

- Panel frontal, barrotos fijos o removibles con estacas fijas o removibles, y piso central (entre los perfis).
- El torque (fuerza) correcto de las tuercas (ind. 1) de fijación de los grapas es de 55 a 70 kgfm

### DETALLE DE LA BARRA REMOVIBLE



## Operaciones de Carga

Seguir as instrucciones de más abajo para los procedimientos de carga, tomando todos los cuidados de seguridad.

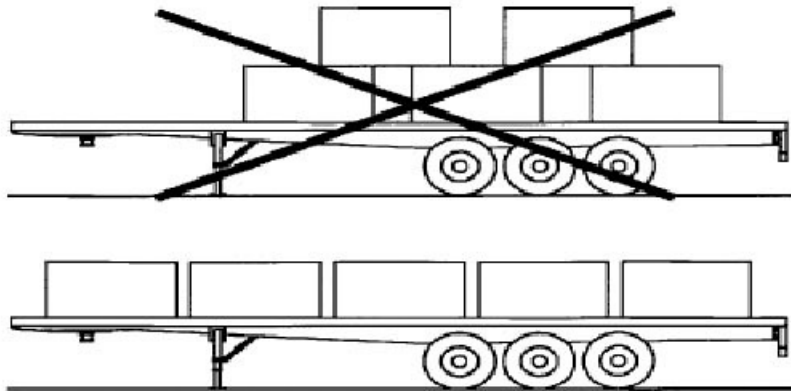
- Colocar el semirremolque o el Remolque en un lugar plano y compacto.
- Mantener el semirremolque o el Remolque frenado.
- Proceder a cargarlo.



### Atención:

RANDON recomienda cuidar de la correcta distribución de la carga observando siempre la capacidad nominal estipulada en la placa de identificación del equipo. La seguridad en el manejo de las operaciones se lleva a cable siguiendo las recomendaciones y indicaciones necesarias para las tareas de carga del equipo. No cargar materiales que no correspondan a las especificaciones del equipo.

## Distribución de la Carga



La distribución de la carga no semirremolque debe ser de acuerdo con la reglamentación de la Ley de la Balanza, lo que evitará enojos y atrasos en el transporte. Además, el exceso de carga o la carga mal distribuida podrá provocar serios daños al equipo. Al realizar la carga, Randon recomienda distribuir y acondicionar adecuadamente la carga, de acuerdo con el tipo de Equipo.

### Por ejemplo:

- No colocar la carga solamente contra un lateral, o en las partes delantera o trasera del Equipo;
- En los semirremolques Forestal colocar las cargas concentradas conforme su peso, sobre la región del perno rey y de la suspensión;
- Evitar la colocación de cargas concentradas y de grandes pesos en la zona central del equipo.

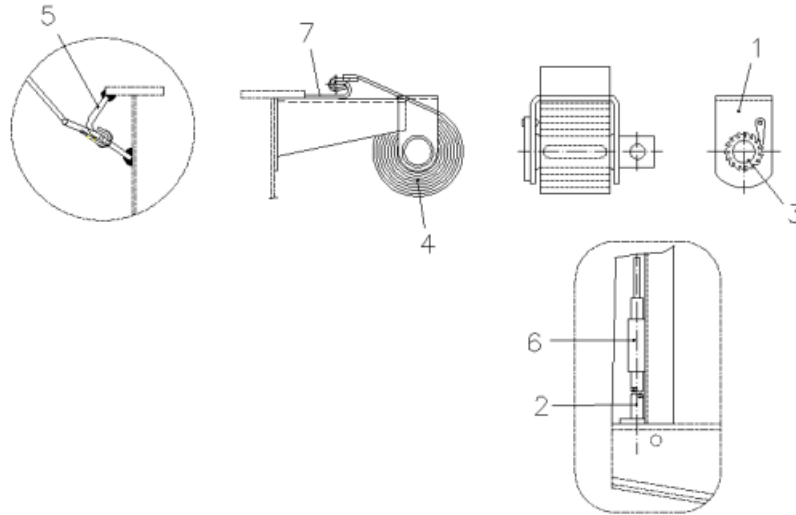


### Obs.:

*En el caso del semirremolque bitrén, todas las indicaciones deberán realizarse en los equipos delantero y trasero.*

## Amarre de la Carga con Cintas de Seguridad

Después la carga y con la debida distribución de la carga, proceder al amarre, siguiendo las instrucciones de más abajo:



### Para amarrar la carga:

- Accionar el malacate (catraca) (ind. 1) a través de una palanca (ind. 2), hasta destrabar el malacate (catraca) (ind. 3), liberando la cinta de amarre (ind. 4);
- Soltar la cinta (ind. 4) que está enganchada en el soporte (ind. 7) y enganchar el extremo del gancho del lado opuesto (ind. 5), posicionando correctamente la cinta sobre la carga;
- Accionar el malacate (catraca) (ind.1), por medio de la palanca (ind. 2), hasta lograr el ajuste adecuado y deseado;
- Verificar que el malacate (catraca) que quede trabado (ind. 3);
- Retirar la palanca (ind. 2), y colocarla en el soporte (ind. 6).

### Para desamarrar la carga:

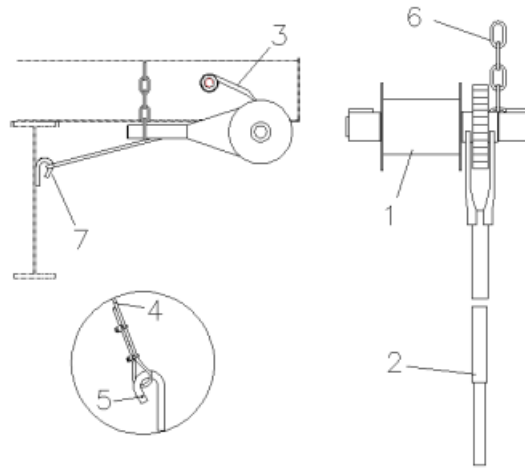
- Accionar el malacate (catraca) (ind. 1) por medio de una palanca (ind. 2), hasta destrabar lo (ind. 3), liberando la cinta (ind. 4);
- Desenganchar el extremo de la cinta (ind. 4) del gancho (ind. 5), del lado opuesto;
- Recoger la cinta (ind. 4), enroscando el malacate (catraca) (ind. 1), engancharla en el soporte (ind. 7) verificar que el malacate (catraca) quede trabado (ind. 3);
- Retirar la palanca (ind. 2), y colocarla en el soporte (ind. 6).



### Atención:

Cuidado al usar el malacate (catraca) cuando la cinta está tensada, porque la misma forzará al malacate (catraca) en sentido inverso.

## Amarre de la Carga con cable de acero



Después de cargado y la con la debida distribución de la carga, proceder al amarre, siguiendo las instrucciones de más abajo:

**Para amarrar la carga:**

- Accionar el malacate (catraca) (ind. 1) por medio de una palanca (ind. 2), hasta destrabarlo (ind. 3), liberando el cable de acero (ind. 4);
- Desenroscar el cable (ind. 4) que está enganchado en el gancho (ind. 7) y enganchar el extremo en el gancho del lado opuesto (ind. 5), posicionando correctamente el cable sobre la carga;
- Accionar el malacate (catraca) (ind. 1), por medio de la palanca (ind. 2), hasta lograr el ajuste adecuado y deseado;
- Verificar para que el malacate (catraca) quede trabado (ind. 3);
- Girar la palanca (ind. 2), y colocarla en el soporte (ind. 6).

**Para desamarrar la carga:**

- Accionar el malacate (catraca) (ind. 1) por medio de una palanca (ind. 2), hasta destrabarlo (ind. 3), liberando el cable (ind. 4);
- Desenganchar el extremo del cable (ind. 4) del gancho (ind. 5), en el lado opuesto;
- Recoger el cable (ind. 4), enrollando el malacate (catraca) (ind. 1), enganchándolo en el soporte (ind. 7) verificar que el malacate (catraca) quede trabado (ind. 3).



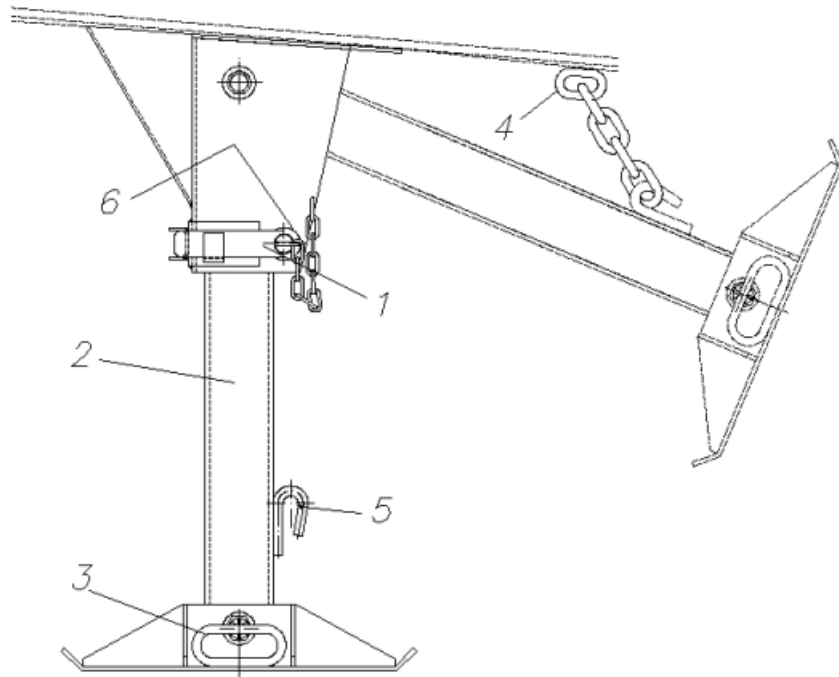
**Atención:**

Cuidado al usar el malacate (catraca) cuando esté con el cable tensado, pues el mismo forzará el malacate (catraca) no sentido inverso.



## APARATO DE APOYO REBATIBLE

Los semirremolques RANDON están equipados con aparatos de apoyo rebatibles tipo pie independiente.



### Orientaciones Para Levantar el Aparato de Apoyo

Después de acoplar el vehículo tractor al semirremolque, siguiendo las orientaciones específicas para esta operación, proceder de la siguiente forma:

- Retirar el perno traba (ind. 1);
- Suspender una haste (gato de apoyo) (ind. 2) a través del gancho (ind. 3) hasta que la misma alcance la cadena (ind. 4) y se pueda enganchar en el gancho (ind. 5).
- Colocar el perno traba (ind. 1) en el buje del cojinete (ind. 6)

### Orientaciones Para Bajar el Aparato de Apoyo

- Suspender la haste (gato de apoyo) (ind. 2) a través del gancho (ind. 3) para liberar el perno traba (ind.1).
- Retirar el perno traba (ind. 1) y bajar cuidadosamente la haste (gato de apoyo) (ind. 2) a través del gancho (ind. 3) hasta que el mismo quede en posición.



### Obs.:

*Esta operación se deberá realizar con el vehículo tractor acoplado.*

## AJUSTE DEL SISTEMA DE ACOPLAMIENTO

El acoplamiento de los semirremolques intermedio y trasero se hace por medio de la quinta rueda con un perno-rey con brida de 3 1/2" de diámetro (Norma DIN 74.080 y ISO 337), con dispositivo de seguridad. Durante el mantenimiento del TRITREM intermedio y trasero, antes de desenganchar la 5ª rueda proceder a desmontaje del enganche del perno-rey de la siguiente forma:

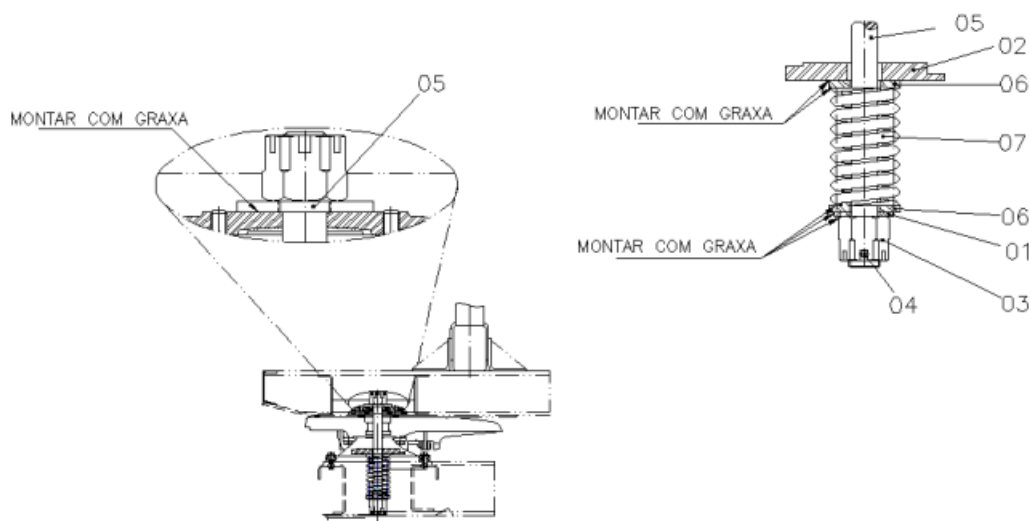
Retirar el contra perno (ind. 4) junto con la tuerca inferior (ind. 3). Con el auxilio de her-ramental adecuado, mantener fija la tuerca superior y aflojar la tuerca inferior. Para concluir el desmontaje, basta retirar el apoyo del perno (ind. 2) y los apoyos superior e inferior del resorte (ind. 6), la arandela lisa (ind. 1) y retirar el perno central (ind. 5). En el montaje del conjunto enganche del perno-rey se debe proceder a la inversa del desmontaje sin que haya un torque específico para el conjunto, bastando mantener el resorte (ind. 7) comprimido a la medida especificada y colocar el contra perno junto con tuerca inferior.



### Obs.:

*Destrabar la quinta rueda solamente después del desmontaje del dispositivo.*

### Dispositivo de seguridad del perno-rey



Después de la sustitución del perno-rey, verificar el juego (abertura) del sistema de trabamiento de la quinta rueda, de la siguiente manera:

- Acoplar el semirremolque al vehículo tractor;
- Dar arranque al vehículo tractor con los frenos del semirremolque accionados, verificando se aún persiste el juego (abertura) en el trabamiento de la quinta rueda con el perno-rey;
- El que haya juego, indica que los componentes del sistema de trabamiento de la quinta rueda están flojos o desgastados. En este caso, reajustar correctamente o reemplazar los componentes desgastados de la quinta rueda.

## AJUSTES PLANCHA DE FRICCIÓN

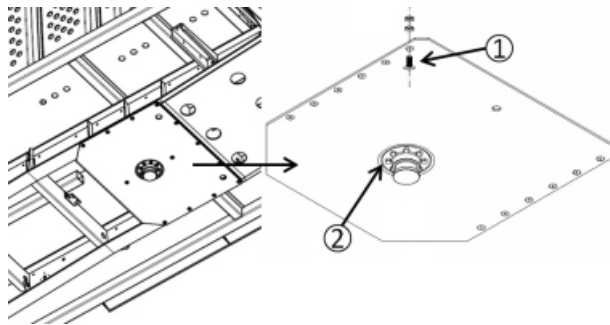
Examinar mensualmente el sistema de acoplamiento para:

- Verificar si hay deformación o grietas en la quinta rueda, bulón de engate, plancha de fricción y tornillos;
- Sustituir el bulón de engate siempre que el desgaste sobrepase el mínimo permitido. Randon no recomienda reutilizar el bulón de engate desgastado, aunque se lo reposicione;
- Mantener los tornillos de la plancha de fricción (ind. 1) y del bulón de engate (ind. 2) debidamente apretados;
- El torque correcto de los tornillos de fijación del bulón de engate es de 18 a 20kgfm;
- El torque correcto de los tornillos de fijación de la plancha de fricción es de 11 a 14kgfm.



### Atención:

Verificar mensualmente la fijación del bulón de engate y de la Plancha de Fricción.



# INSPECCIÓN AL CLIENTE

## Sr. Propietario

Las informaciones de más abajo deberán ser transmitidas a Ud. por el consultor técnico que realiza la entrega técnica del equipo. Están orientadas a aumentar su satisfacción y prolongar la duración del equipo, así como, a asegurar el pleno funcionamiento del mismo.

## Cuadro de Orientaciones de Entrega

<i>Equipo:</i>	
	<b><i>Semirremolque Forestais - Para Tronco de Madera Replogada y Nativa</i></b>
	<b><i>Remolque Forestais - Para Tronco de Madera Replogada y Nativa</i></b>

## Suspensión y Estructura:

- Puntos de lubricación: localización y periodicidad; operación del suspensor neumático;
- Operación del malacate y fijación de la rueda de auxilio;
- Verificación del desgaste del perno-rey, lugares para aceitar y periodicidad;
- Reajuste general de la suspensión;
- Utilización de la suspensión neumática, cuando corresponda.

## Sistema de Freno:

- Verificación del desgaste de las cintas de freno: periodicidad y procedimientos;
- Regulación de los frenos: periodicidad y procedimientos;
- Drenaje del depósito de aire: periodicidad y procedimientos.

## Caja de Carga:

- Procedimientos de carga y descarga;
- Distribución de carga;
- Amarre de carga;.

## Sistema de dirección:

- Nociones de funcionamiento, regulación y utilización del sistema de dirección;
- Puntos que afectan la distribución de la carga;
- Mantenimiento periódico del sistema de dirección.

## Plano de Mantenimiento Periódico:

- Períodos ideales para la ejecución del plan de mantenimiento;
- Torques indicado na tabla de fuerzas;
- Importancia de mantenimiento periódico;
- Puntos para la ejecución.

## **INSPECCIÓN TÉCNICA DE ENTREGA**

Na entrega, el equipo deberá ser submetido la una inspección de acuerdo con la relación descrita abajo, ejecutada por el consultor técnico de la fábrica o de la Red Autorizada RANDON.

### **Cuadro de Orientaciones de Entrega**

*Equipo:*

*Semirremolque Forestais - Para TroncodeMadera Replogada y Nativa*

*Remolque Forestais - Para TroncodeMadera Replogada y Nativa*

### **Verificar:**

Suspensión y Estructura:

- Testear el sistema eléctrico; ajuste de las bridas de los flejes de los elásticos;
- Apriete de las tuercas de rueda;
- Apriete y fijación de los brazos tensores;
- Suspensión neumática, cuando corresponda;
- Funcionamiento del aparejo de levantamiento;
- Fijación de los accesorios: caja de herramientas, malacate, depósito de agua, etc.

### **Sistema de Freno:**

- Reglaje del freno y fijación de las cámaras de freno.

### **Caja de Carga:**

- Cantidad de correas y cables de acero.
- Estado general de las fajas adhesivas;

### **Sistemas Direccionales:**

- Funcionamiento del sistema de dirección;
- Lubricación del sistema de dirección.

### **General:**

- Estado general de la pintura: rayones, etc.
- Estado general del equipo: golpes, etc.

### **Sr. Consultor Técnico**

Después efectuar as tareas de inspección anteriormente descriptas, el Cliente deberá firmar en el reverso del cupón de entrega del Certificado de Garantía, dando validez al procedimiento de la entrega.

## GENERALIDADES

Los equipos RANDON poseen informaciones, tales como: números, plaquetas, etc., que ayudan en la identificación, orientación o en el licenciamiento.

### Número de Chasis

El número de identificación legal del equipo (VIN), grabado en el lado derecho e izquierdo del chasis, cerca del aparato de levantamiento. Se compone de 17 caracteres, como el que se indica abajo:

9ADP12430GM063455



### Atención:

Ante cualquier necesidad referida al equipo, como informaciones e identificaciones, el punto de referencia será siempre este número.

### Plaqueta de Identificación

Contiene las informaciones básicas del equipo, siendo:

MODELO:	Siglas de identificación del modelo de equipo;
Nº DE CHASIS:	Es el número de identificación legal del equipo (número de chasis - VIN);
Nº DE PRODUCCIÓN:	Es el número secuencial de producción;
CAPAC. VOLUMÉTRICA:	Es la capacidad volumétrica del equipo en caso de Tanquesy Basculantes;
PBT LEGAL:	Peso del equipo + carga legal máxima (máxima permitida por ley);
TARA:	Peso del equipo completo sin carga;
LOTAÇÃO:	$Lotação = PBT - Tara$ ;
CAPACIDADE TÉCNICA:	Peso del equipo + carga máxima de diseño;
AÑO FAB:	Año de fabricación del equipo;
AÑO MOD:	Año modelo
MONTADOR:	Planta de Montaje del equipo;
DATA:	Fecha de la entrega del equipo al Cliente por la fábrica.

**RANDON**

IMPLEMENTOS

CGCMF: 89.086.144/0001-16

INDUSTRIA BRASILEIRA

Z08010802

MODELO				
Nº DE CHASSI				
Nº DE PRODUÇÃO				
CAPAC. VOLUMÉTRICA		m <sup>3</sup>	ANO FAB.	
PBT LEGAL		Kgf.	ANO MOD.	
TARA		Kgf.	MONTADOR	
LOTAÇÃO		Kgf.		
CAPACIDADE TÉCNICA		Kgf.	DATA	/ /

## LEGISLACIÓN

### Parachoques

Para atender la Resolución 152 Randon instala el parachoques reforzado que está proyectado y homologado por los órganos competentes. En algunas situaciones, los productos pueden estar exentos de parachoques conforme abordado en el próximo ítem.

Los equipos que tienen parachoques reforzado deben tener una plaqueta de identificación que contiene el nombre del fabricante, CNPJ, número del informe técnico de aprobación y nombre del instituto o entidad que emitió el informe de aprobación. Implementos que transportan productos peligrosos (RTQ) también necesitan contener una plaqueta más de identificación del Inmetro y contengan el logotipo del Inmetro, número de serie, marca del fabricante, número del chasis del vehículo y número de acreditación OIC.



#### Obs.:

Es de responsabilidad del propietario la inspección y mantenimiento de la plaqueta de identificación, para garantizar su conservación conforme la legislación vigente del país.

### Exención del parachoques reforzado en los remolques y semirremolques fabricados por Randon

A partir de la publicación del Decreto 11/04, los productos que tuvieron la distancia entre la extremidad trasera y la tangente del último neumático menor de 400mm están libres de parachoques, pero deben portar un perfil metálico con lámina reflexiva. El largo deberá ser de por lo menos igual a la distancia entre las caras internas de los aros o ruedas. Ese parachoques no tiene finalidad estructural y sí de indicación (soportar el adhesivo reflexivo).



#### Atención:

Este procedimiento no se aplica a remolque y semirremolques que transportan productos peligrosos como: combustibles, químicos, etc., sea en tanques o contenedores, que en este caso tienen legislación propia.



En función de la posición de la suspensión generalmente los bitrenes delanteros, los rodotrenes y los dollys están libres de parachoques reforzado. Para los semirremolques exentos de parachoques, Randon, deberá hacer constar las facturas de los vehículos la expresión: “Autorizado por el DENATRAAN conforme inciso V, Art. 2º de la Resolución CONTRAN N°. 152/03 – exento del parachoques.”



#### Importante:

Quede claro que Randon no produce ni tampoco entrega productos en disconformidad con la legislación vigente.



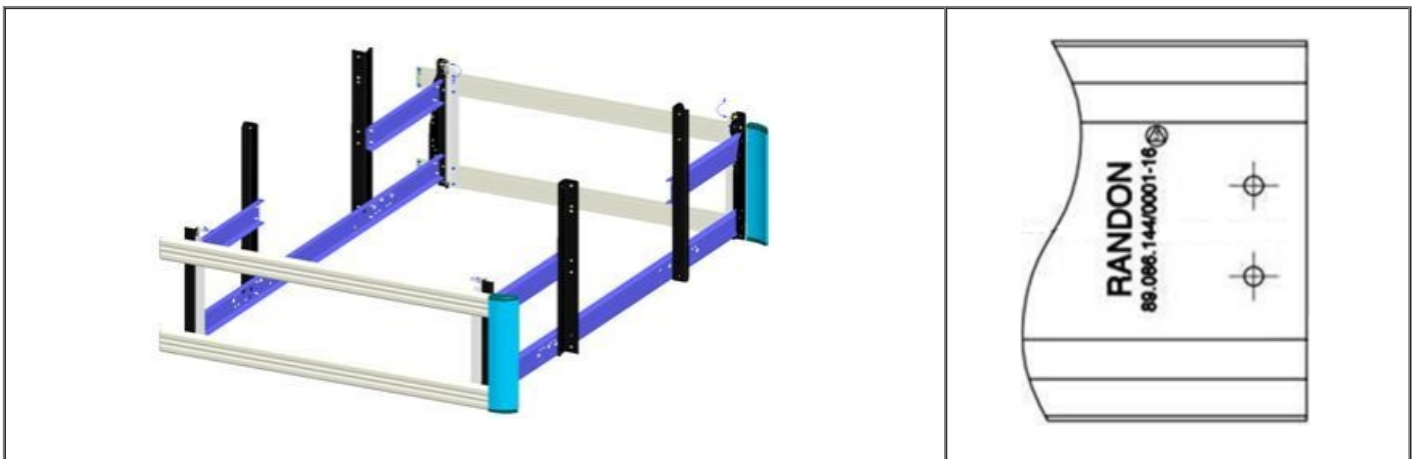


**Obs.:**

Es de responsabilidad del propietario la inspección y el mantenimiento del adhesivo reflexivo del parachoques, para garantizar su conservación conforme la legislación vigente del país.

**Protector Lateral**

De acuerdo con la RESOLUCIÓN N.º 323, DE 17 DE JULIO DEL 2009, que establece los requisitos técnicos de fabricación y de instalación de protector lateral para vehículos de carga, Randon Implementos equipa sus productos en conformidad con esta resolución, a través de protectores laterales desarrollados con innovación, teniendo características como: la estandarización de modelos ; uniones atornilladas, peso reducido y agilidad y flexibilidad de montaje y operación

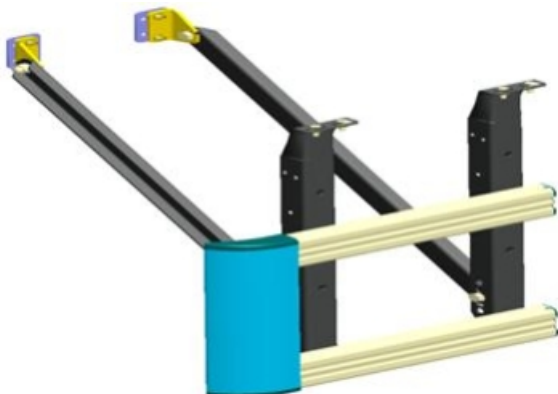


**Obs.:**

Es de responsabilidad del propietario la inspección y el mantenimiento de la marcación en bajo relieve o del adhesivo que contiene el CNPJ de Randon, para garantizar su conservación conforme la legislación vigente del país.

**Legislación**

Art. 1o Los camiones, remolques y semirremolques con peso bruto total PBT superior a 3.500 kg (tres mil quinientos kilogramos) nuevos, salidos de fábrica, nacionales e importados, a partir del 1º de enero del 2011, solamente podrán ser registrados y licenciados si están dotados del protector lateral que atienda a las especificaciones constantes. La legislación en vigor exige que por lo menos una sección tiene la marcación, Randon graba en bajo relieve o pega un adhesivo atrás del protector el nombre de la fabricante y el CNPJ.



## Finalidad

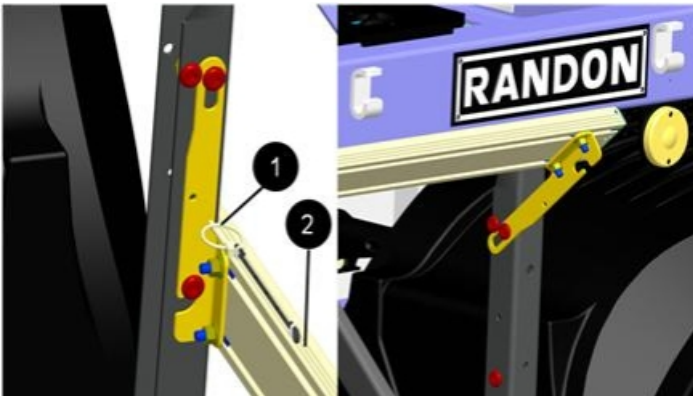
Evitar o minimizar colisiones, impidiendo que motos, bicicletas o vehículos, de pequeño porte, penetren en la parte inferior y sean aplastados por las ruedas del camión o del remolcado.

## Operación del Protector Lateral

Para la operación del protector lateral, en áreas de basculación, siga estos procedimientos:

1. Retire la traba (ind.1);
2. Desplace la lámina para arriba (ind.2);
3. Desplace 20mm la lámina para fuera del implemento para promover el desacoplamiento;
4. Baje la lámina;
5. Gire todo el conjunto, aproximadamente 130°, siempre tirando la lámina;
6. Presione el conjunto para realizar el trabamiento.

Para bajar, siga la operación inversa.



### Atención:

Consulte la tabla de mantenimientos y torques para mantener su producto en perfecta operación.



### Obs.:

Para la fijar los Tornillos M10, utilizados en la fijación de las láminas de aluminio, aplique una traba química y un torque de 5 a 6 kgf.m

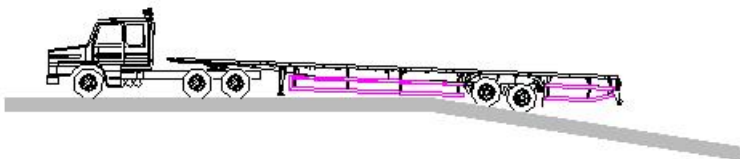
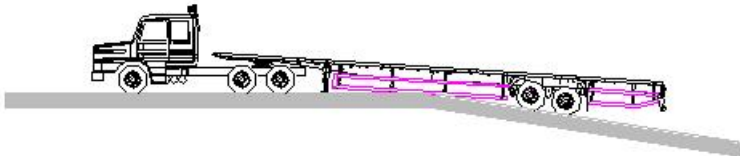
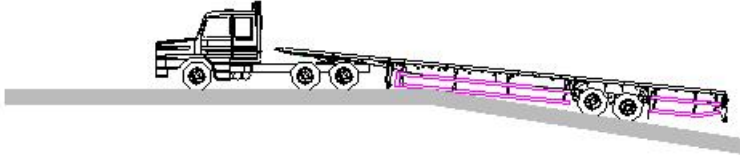
Randon orienta para que los implementos equipados con protector en la estructura trasera, sean observados con relación a las correctas inclinaciones, evitando choques en rampas y desniveles de la pista.



### Atención:

El ángulo máximo de la rampa es de 9° o de 16%.

### Subida



### Descida



### Nota:

De acuerdo con el Decreto n°1283/2010, se establece la exención de algunos productos y modelos en la utilización del protector lateral.

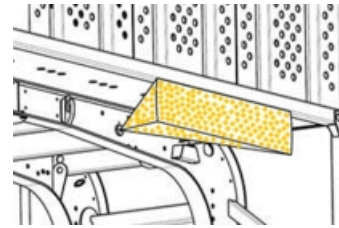
- PRODUCTO: Semirremolques para transporte de Caña, carga todo, Basculante (mono lateral), y carrocerías de bebidas.
- Región posterior a los ejes traseros (estructura trasera), donde esté instalado el porta rueda de repuesto. .
- Región de alargamiento de los productos con capacidad de alargar.
- Chasis deslizante: 2,5m a partir de la tangente del neumático.
- Región posterior a los ejes traseros (estructura trasera) de semirremolque, remolque carrocería de los tipos basculantes y silo basculante.
- Regiones donde el protector deba poseer largos iguales o inferiores a 750mm.

### Luces de Posición

Los implementos Randon atienden la RESOLUCIÓN N° 227, DEL 09 DE FEBRERO DE 2007, que establece requisitos referentes a los sistemas de iluminación e indicación de vehículos.



- Ángulo horizontal, 45° para dentro y para afuera;
- Ángulo vertical, 10° arriba y abajo de la horizontal.



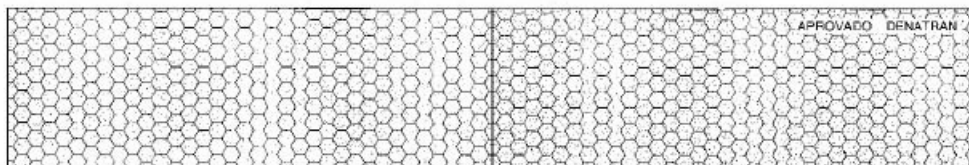
### Equipos Obligatorios

Los implementos Randon atienden todos los equipos obligatorios conforme la RESOLUCIÓN N° 14, DE SEPTIEMBRE DE 1998, como:

- 1) parachoques trasero;
- 2) protectores de las ruedas traseras;
- 3) luces de posición trasera de color rojo;
- 4) frenos de estacionamiento y de servicio, con mandos independientes, para vehículos con capacidad superior a 750 kilogramos y producidos a partir de 1997;
- 5) luces de freno, de color rojo;
- 6) iluminación de placa trasera;
- 7) luces indicadoras de dirección traseras, de color ámbar o rojo;
- 8) neumáticos que ofrezcan condiciones mínimas de seguridad;
- 9) luces delimitadoras y luces laterales, cuando sus dimensiones así lo exijan.

### Adhesivos Reflexivos

Los implementos Randon atienden a la RESOLUCIÓN No 128 DEL 06 DE AGOSTO DE 2001 y DECRETO N° 20 DEL 18 DE MARZO DE 2002. Los dispositivos reflexivos están fijados en los laterales y en la trasera del vehículo, a lo largo del borde inferior, alternando los segmentos de colores rojo y blanco, dispuestos horizontalmente, distribuidos de forma uniforme cubriendo 33% (treinta y tres por ciento) de la extensión de los bordes laterales y el 80% (ochenta por ciento) de la extensión de los bordes traseros.



#### Obs.:

Es de responsabilidad del propietario la inspección y el mantenimiento de los adhesivos reflexivos para garantizar su conservación conforme la legislación vigente del país.

### Transporte de Carga Peligrosos

Para el transporte de productos peligrosos, Randon atiende la RESOLUCIÓN N° 420, DEL 12 DE FEBRERO DE 2004 presentando en los implementos placas de riesgo (formato de rombo) y número de la ONU (formato rectangular) fijados en los laterales y en la trasera. La posición y dimensiones de las placas atienden a la ABNT NBR 7500.



**Obs.:**

Es de responsabilidad del propietario la inspección y el mantenimiento de las plaquetas de riesgo, para garantizar su conservación conforme la legislación vigente del país.

**Carga Transportada**

Los implementos Randon atienden la RESOLUCIÓN N° 290, DEL 29 DE AGOSTO DE 2008, sobre la correcta distribución de carga entre el semirremolque y el vehículo tractor. En caso que el aforo (carga líquida) sobrepase el valor informado en la plaqueta, el producto pierde automáticamente la garantía y Randon no se responsabiliza por multas provenientes de exceso de carga o daños generados en el implemento.

## MAL USO DEL EQUIPO



La RANDON alerta que el uso inadecuado del equipo, implicará en la pérdida de la garantía del mismo.

### La RANDON considera como mal uso:

- Carga mal distribuída y mal fijada;
- Exceso de carga;
- Transporte de cargas no recomendadas para el tipo de equipo;
- Cualquier alteración realizada en el equipo sin la autorización previa de la RANDON;
- Mantenimientos inadecuadas, mala conservación;
- Transitar con velocidad no compatibles con las condiciones de las carreteras;
- Servicios de mantención ejecutados por terceros no autorizados.

### Cuidados Especiales con los Equipos RANDON

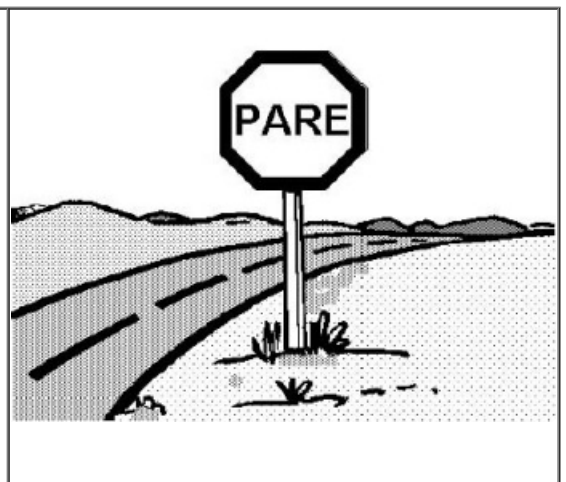
- Ejecutar las tareas de uso y mantención dentro de las normas de seguridad, evitando daños al equipo y posibles accidentes.
- Mantener el equipo siempre limpio y en buen estado de conservación, sustituyendo siempre las repuestas desgastados.
- Utilizar, en las reposiciones, solamente repuestos y componentes genuinos RANDON, garantizando el desenvolvimiento, funcionalidad y durabilidad del equipo.
- No transportar materiales que no estén dentro de las especificaciones del equipo.




### Atención:

Utilizar el enlonamiento de la caja de carga debidamente estirado y fijo, evitando dobles, pliegues o partes sueltas que puedan provocar rasgaduras, deformaciones y otros.

- Los textos, especificaciones e ilustraciones constantes en este manual, se refieren a las informaciones disponibles, cuando hecha su edición;
- Los equipos RANDON están en permanente desenvolvimiento, por lo tanto, las informaciones contenidas en este manual podrán ser alteradas sin aviso previ



# CERTIFICADO DE ENTREGA

<p><b>¡ATENCIÓN!</b></p> <p><b>Sr. Propietario (Conductor)</b></p> <p>Este <b>Certificado de Entrega e Inicio de Garantía</b> deberá ser completado correctamente en todos los campos en blanco. La falta de información en este documento implicará la pérdida de garantía del acoplado.</p>		CERTIFICADO DE ENTREGA E INICIO DE GARANTÍA	<b>DECLARACIÓN</b>
	<b>Nombre del Cliente:</b>		<p>Declaro ser consciente de las informaciones, orientaciones y condiciones de mantenimiento y uso correcto del implemento adquirido, indicados en el Certificado de Garantía y Manual del Propietario, recibido junto con el implemento RANDON. Manifiesto, también, haber recibido la Entrega Técnica del implemento adquirido teniendo conocimiento de la operación y de las consecuencias, responsabilizándome por ellas, cuando no cumplidas.</p> <p><b>Lugar:</b> _____</p>
	<b>Dirección:</b>		
	<b>RUT/CI:</b>		
	<b>Telefone/e-mail:</b>		
	<b>Modelo/producto:</b>		<b>Fecha de entrega:</b> ____ de ____ de 20____
	<b>Nº. do Chassi:</b>		
<b>Distribuidor/montador:</b>		<p>.....</p> <p><b>Sello y firma del responsable de la entrega (Fábrica/ Distribuidor)</b></p>	

**ATENCIÓN**

Este cupón deberá ser relleno correctamente por quien efectuar la entrega del Equipo al Cliente, siendo posteriormente remitido a la:

**RANDON S.A. - Implementos y Participações**

**A los cuidados del Sector de Servicios**

**Av. Abramo Randon, 770 - Caja Postal 175**

**CEP 95055-010 - CAXIAS DO SUL - RS**

**Responsable  
de la  
Retirada**

**Nombre: .....**


**CI:.....**

.....

**Firma**



# CERTIFICADO DE ENTREGA

<b>¡ATENCIÓN!</b> <b>Sr. Propietario (Conductor)</b> Este <b>Certificado de Entrega e Inicio de Garantía</b> deberá ser completado correctamente en todos los campos en blanco. La falta de información en este documento implicará la pérdida de garantía del acoplado.		CERTIFICADO DE ENTREGA E INICIO DE GARANTÍA	<b>DECLARACIÓN</b>
	<b>Nombre del Cliente:</b>		Declaro ser consciente de las informaciones, orientaciones y condiciones de mantenimiento y uso correcto del implemento adquirido, indicados en el Certificado de Garantía y Manual del Propietario, recibido junto con el implemento RANDON. Manifiesto, también, haber recibido la Entrega Técnica del implemento adquirido teniendo conocimiento de la operación y de las consecuencias, responsabilizándome por ellas, cuando no cumplidas.  <b>Lugar:</b> _____
	<b>Dirección:</b>		
	<b>RUT/CI:</b>		
	<b>Telefone/e-mail:</b>		
	<b>Modelo/producto:</b>		<b>Fecha de entrega:</b> ____ de ____ de 20____
	<b>Nº. do Chassi:</b>		.....
<b>Distribuidor/montador:</b>		<b>Sello y firma del responsable de la entrega (Fábrica/ Distribuidor)</b>	

**ATENCIÓN**

Este cupón deberá ser relleno  
correctamente por quien efectuar la  
entrega del Equipo al Cliente, siendo  
posteriormente remitido a la:

**RANDON S.A. - Implementos y  
Participações**

**A los cuidados del Sector de Servicios**

**Av. Abramo Randon, 770 - Caja Postal  
175**

**CEP 95055-010 - CAXIAS DO SUL -  
RS**

**Responsable  
de la  
Retirada**

**Nombre: .....**

**CI:.....**

.....

**Firma**